

# Installations- och Bruksanvisning BioLet®/MullToa 55ai och 65ai



MullToa  
**BioLet**®

- Originalt sedan 1970 -

# Installations- och Bruksanvisning för BioLet®/MullToa 55ai och 65ai

När du står inför en installation av din nya BioLet/MullToa, ber vi dig läsa igenom denna instruktion i sin helhet innan du påbörjar installationsarbetet. Erfarenheten visar att de problem som kan uppstå ofta uteslutande har att göra med installation och skötsel.

## VIKTIGA SAKER ATT ALLTID TÄNKA PÅ...

- När toaletten används ska rumstemperaturen vara minst 18°.
- Om du är borta i mer än två dagar ska du stänga av strömmen och lägga täcklocket i sitsöppningen. Fukthalten är en viktig beståndsdel i den biologiska processen, så det är viktigt att bibehålla fukten så länge som möjligt, även under stillestånd. Innan man börjar använda toaletten igen efter stillestånd så bör man alltid luckra upp komposten med medföljande mullraka.
- Värmen i rummet kan stängas av under stilleståndsperioder då BioLet/MullToa inte fryser sönder
- Förutom de naturliga behov som man utträttat vid ett toalettbesök är det endast toalettpapper som skall läggas i toaletten samt BioLet/MullToa specialmull. Man skall absolut inte slänga bindor och tamponger, fimpar, brinnande eller glödande föremål i toaletten!

Denna komposteringsanläggning kan användas av barn från 8 år och uppåt, personer med nedsatt fysisk, sensorisk och mental kapacitet, bristande erfarenhet och kunskap om de fått handledning eller instruktioner om användning av apparaten på ett säkert sätt och förstår riskerna som är inblandade. Barn får inte leka med apparaten. Rengöring och underhåll får inte utföras av barn utan tillsyn.

Om sladden är skadad, måste den ersättas av tillverkaren, dess service-representant eller liknande kvalificerade personer för att undvika fara.

## INNEHÅLL

Så fungerar BioLet/MullToa _____	3	Vätska i nivåöret _____	8
Kontakta Miljö- och hälsoskyddskontoret _____	3	Omrörning _____	8
Ditt MullToa-paket _____	3	Tömning av mullådan _____	8
Installationspaket _____	3	Flottörfunktion _____	8
Extra tillbehör _____	3	Anpassa tömningen _____	8
BioLet/MullToa i genomskärning – alla delar _____	3	Töm på våren _____	9
Installation _____	4	Stäng av strömmen! _____	9
Detta behöver du _____	4	Förbered kortare frånvaro _____	9
Rörinstallation _____	4	Vid säsongsslut _____	9
Temperatur _____	4	Vid säongsstart _____	9
Lufttillförsel _____	4	Frågor och svar _____	10-11
Montering _____	5	För torr kompost _____	10
Start av tom toalett _____	5	För våt kompost _____	10
Skötsel _____	6	Insekter i komposten _____	10
Välj språk _____	6	Dålig lukt _____	10
Information i Display _____	6	Byte av sprint _____	11
Funktionskontroll _____	7	Var finns reservdelar och service? _____	11

# Så fungerar BioLet/MullToa

BioLet/MullToa är en biologisk toalett som komposterar avfallet och avdunstar vätska, på plats i själva toalettstolen. Komposteringen sker med hjälp av naturens egna mikroorganismer, utan kemikalier. Här ska ingenting separeras från vartannat vid ett toalettbesök; man gör sina behov som på vilken toalett som helst. Kontrollerad lufttillförsel och värme samt regelbunden omrörning av komposten påskyndar förmultningen och omvandlar toalettavfallet till miljövänlig mull. Denna blir ett näringsrikt tillskott i trädgården.

## Kontakta Miljö- och Hälsoskyddskontoret

Kontakta Miljö- och Hälsovårdskontoret för att bli befriad från latrinhämtningsavgift och för att få reda på lokala, aktuella hälsovårdsregler. Detta gäller alltid vid installation, oavsett typ, av toalett.

## Ditt BioLet/MullToa-paket

Lådan innehåller:

Toalett, påse med specialmull och mullraka.



## Installationspaketet för tak eller vägg (tillbehör)

**Installationspaketet tak innehåller:** Ventilationsrör, (4 x 1,1 meter ventilationsrör, med 55 mm ytterdiameter), Täckrör (1 meter 110 mm ytterdiameter), Isolering (2 x 1 meter), Reduceringsmuff (55/110mm), Takstos samt Näthuv.

**Installationspaketet vägg innehåller:**

2 x rörböj 55mm 45°, 1 Isolering 50cm,  
Täckplatta inre, Täckplatta yttre, 1 x Täckrör 45°,  
2 x Ventilationsrör 55 mm, 2 x Isolering 1 m,  
1 x Täckrör 110mm, 1 x Täckrör 110mm (muffat),  
1 x Reduceringsmuff, 1 x Näthuv.

Tak



Vägg



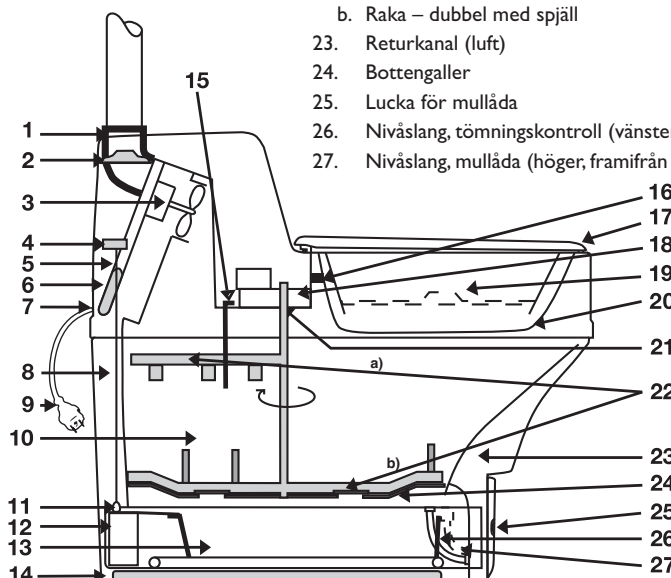
## Extra tillbehör

Rörböjar (30° och 45°), isolering, raka rör samt MullToa Specialmull, MullToa Flugstopp och extra mulllåda.

## BioLet/MullToa i genomskärning

1. Anslutningsstos
2. Värmereglage Display
3. Fläktmotor
4. Nivågivare vätska
5. Plugg
6. Värmeelement
7. Stjärnskruv
8. Varmluftskanaler
9. Sladd med stickkontakt
10. Komposteringskammare
11. Nivåvakt
12. Flottör i mulllåda
13. Mulllåda/Efterkompostering
14. Bottenvärme
15. Nivågivare för kompostnivå
16. Kontakt omrörare
17. Hylsmutter för fäste: Insynsskydd
18. Motorpaket/omrörare
19. Täcklock
20. Insyningsskydd
21. Sprint

22. Omrörare med rakor
  - a. Utjämnare
  - b. Raka – dubbel med spjäll
23. Returkanal (luft)
24. Bottengaller
25. Lucka för mulllåda
26. Nivåslang, tömningskontroll (vänster, framifrån sett)
27. Nivåslang, mulllåda (höger, framifrån sett)



# INSTALLATION

---

## Detta behöver du

- Borrmaskin och hålsåg (55 mm) eller sticksåg
- Såg
- Tumstock/mätverktyg
- Asfaltskitt/klister

Erforderlig golvyta är:

BioLet/MullToa 55ai bredd 55 cm x längd 110 cm (för toalett och uttagning av mullåda)

BioLet/MullToa 65ai bredd 65 cm x längd 135 cm (för toalett och uttagning av mullåda)

---

## Rörinstallation

Använd endast BioLet/MullToa originaldelar. Röret från innertak och upp genom kallutrymmen, ska isoleras. Detta för att förhindra kallras och kondensbildning i ventilationsröret. Isoleringskravet gäller alltid, även om toaletten bara används på sommaren. **Använd inte rörböjar skarpare än 45°. Använd inte någon regnhatt på toppen av ventilationsröret, endast näthuv.** Luften måste ha fritt flöde ut (detta är extra viktigt att tänka på vid byte av toalett från annat fabrikat, när de gamla rören har annan diameter) och får inte bromsas upp. Eventuellt regnvatten som kommer ner i röret påverkar eller skadar inte toaletten.

---

## Temperatur

Toalettutrymmet måste vara isolerat. När toaletten används ska rumstemperaturen vara minst 18°C för att säkerställa funktionen. Vid behov montera in ett termostatstyrt element. **När toaletten inte används behöver inte rummet vara uppvärmt. Toaletten tål kyla.**

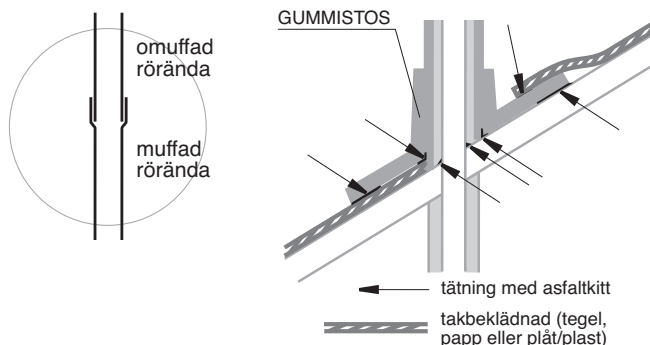
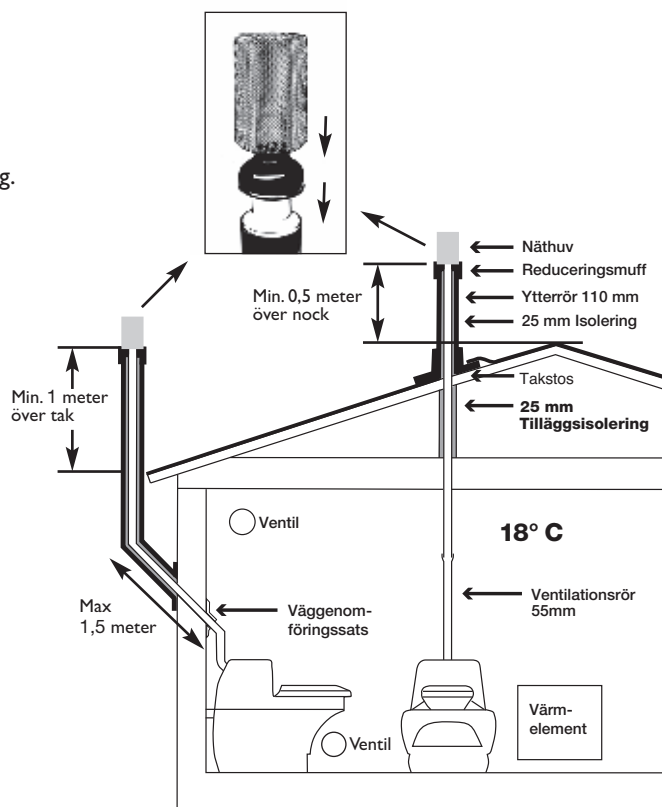
---

## Lufttillförsel

**För att säkerställa tillräcklig lufttillförsel skall man installera en ventil i ytterväggen** (diameter ca 100mm). Brist på tilluft orsakar sämre avdunstning och kan även ge lukt inomhus. Undvik att ha badrumsfläkt i toalettutrymmet, då en sådan skapar korsdrag vilket innebär att det kan bli lukt inne.

# Montering

1. Sätt toaletten på plats, mot toaletterummets vägg. Golvet måste vara plant och **isolerat och utrymmet uppvärmt**.
2. Mät ut och ta upp hål för ventilationsröret i innertaket, med diameter 55 mm. Ventilationsröret monteras med omuffad ända ner i anslutningsstosen på toaletten.
3. Mät ut och tag upp hål i yttertaket, diameter 55 mm.
4. Skjut upp röret i hålet. Täta väl med asfaltkitt mellan röret och yttertaket, så att det inte uppstår läckage.
5. Isolera röret från innertak och upp till toppen. **All rördragning i kallutrymme ska vara isolerad.**
6. Kapa ytterröret så att det passar takets vinkel.
7. Trä takstosen över ytterröret. Har du plåttak är det lämpligast att låta en plåtslagare göra en övergång mellan takbeklädnad och ytterrör.
8. Trä ytterröret över ventilationsrörets isolering. Sätt på reduceringsmuffen.
9. Justera takstosen och täta ordentligt med asfaltkitt mellan stos och tak.
10. Montera näthuven mot stoppet på reduceringsmuffen.
11. Säkerställ att det finns element och tilluftsventil i toalettutrymmet.



## Start av tom toalett (nystart)

Vid start av tom toalett gör du följande.

1. Häll i 2/3 av påsen med BioLet/MullToa Specialmull i toaletten, på BioLet/MullToa 55ai. För BioLet/MullToa 65ai skall hela påsen fyllas på. Ungefär hälften av Specialmullen går ner genom gallret och fyller ganska omgående mullådan.
2. Anslut stickkontakten till vägguttaget. För att starta omrörningen fäll upp locket och sitteringen och lägg ner igen efter ca 10-15 sekunder, insynskyddet aktiverar omrörarmotorn som startar automatiskt. Upprepa detta ett par gånger för att mullen skall jämnas ut och mullådan fyllas.  
**Mullådan är sedan full fram till dess det är dags för tömning och den töms först när kompostnivån i övre kammaren når översta rakan (22a).**

### START EFTER PERIOD MED UPPEHÅLL

1. Börja alltid med att luckra upp komposten i den övre kammaren med mullrakan och strila 1-2 liter vatten på komposten innan toaletten tas i bruk.
2. Tillför eventuellt ett par liter Specialmull om kompostvolymen i övre kammaren understiger 10cm ovanpå gallret.
3. Sätt i kontakten.



# SKÖTSEL

---

## Inställbara lägen

### **NORMAL FUNKTION**

Genom att trycka på knapp A befinner sig toaletten i automat läge där allt sker i förhållande till belastning:

- Värmebehovet anpassas efter vätskenivå i mullådan
- Omröraren startar automatiskt varannan timme samt vid besök



### **MANUELL VÄRMESTYRNING**

Genom att trycka på B-knappen kan man stegvis ändra och anpassa värmen manuellt, detta sker i relation till vätskenivån i mullådan som man läser av i nivåslangen (28)

- Det finns 4 steg, (Ingen -, Låg -, Mellan-, och Hög värme) och sker stegvis för varje knapptryckning, för att gå tillbaka till Normal Funktion (automatisk läge) så trycker man in knapp A
- Omröraren startar automatiskt varannan timme samt vid besök



---

## Välja språk i display 55/65ai

- Toaletten skall inte vara ansluten till vägguttag
- Håll både knapp A och B nertryckta samtidigt som man sätter i kontakten i vägguttaget.
- Släpp knapparna och därefter kan man bläddra mellan språk med knapp A.
- När man gjort sitt val så bekräfta med knapp B därefter är språkvalet klart.
- Vill man ändra börja om från punkt 1



---

## Informationslägen

### **TÖM MULLÅDA**

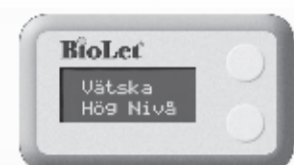
När komposten har nått övre rakan (22a) så är det dags att tömma mullådan. Har man inte gjort detta manuellt i tid, så kommer detta förberedas automatiskt och toaletten "påminner" via displayen att det är dags. Tömning se sid 8

### **VÄTSKA HÖG NIVÅ**

Om vätskenivån skulle bli onormalt hög i mullådan kommer texten Vätska Hög Nivå upp i displayen. Beror detta på att det är en tillfällig extra belastning, så kan man behöva tillföra lite extra specialmull och eventuellt minska belastningsgraden för att toaletten skall kunna återgå till normal nivå.

### **BYT SPRINT**

För att minska risken för skador på vitala delar så finns det en sprint som kan gå av om motståndet för rakorna är för stort. Om denna går av så kommer motorn att gå som vanligt men rakorna roterar inte längre. I displayen kommer det även stå text; Byt sprint. Har kompostnivågivaren aktiverats och toaletten påbörjat tömningsfas, kommer denna information inte kunna visas. (se sid 11)



## DEFEKT MOTOR

Skulle det uppstå andra fel på omrörningen så kommer det upp informationen "Defekt motor" upp. Det kan bero på överhettningsskydd eller liknande men kontakta support 031-422930 så hjälper vi till.

### OBS!

Efter det att ett problem blivit åtgärdat så behöver man bekräfta detta i displayen genom att trycka till knapp B. Annars kommer felmeddelandet att upprepas, när detta är gjort återgå till den inställning som man hade innan.



# Funktionskontroll

## VIA DISPLAYEN KAN MAN GÖRA EN ENKEL FUNKTIONSKONTROLL PÅ GIVARE OCH STYRNINGAR.

Tryck ner knapp A först och därefter knapp B. Håll båda nedtryckta i ca 5 sek. Menyförnstret kommer ändras och man är inne i en undermeny. Här finns flera informationsfönster men de två viktigaste att kontrollera är Sensor B och Output C.



Använd knapp A för att bläddra framåt i menyn. För att kontrollera givarna bläddra fram till Sensor B. Stor Bokstav innebär att givaren är aktiv och liten bokstav att den är inaktiv. De sensorer man ser från vänster är:

M/m: omrörarmotor aktiverad

S/s: besöksgivare, aktiveras av insyningsskyddet efter det att toalettlock/sittring fällt ner.

C/c: kompostnivågivare indikerar när komposten når övre rakan.

L: vätskenivågivare (alltid aktiv) siffran 0-4 visar hur mycket vätska som är i mullådan.

0 = tom låda, 4 = fullt med vätska i låda

Vätskenivå givaren anger hur mycket vätska som finns i mullådan. Kontrollera så att relationen mellan det som syns i nivåslangen (27) och siffran stämmer överens. Ex. står det 1-2 cm vätska i slangen så indikerar vätskenivågivaren detta genom att ha befinna sig i läge 1-2.

Det finns även ett skyddsläge om nivåvakten inte har kontakt med flottören. Är det tomt på vätska i lådan/slangen toaletten är varm och nivån visar L3 i menyfönstret så behöver man tömma mullådan och kontrollera att det är rent runt flottören och inget förhindrar funktionen.

### Output C

M/m: omrörarmotorn, när motorn får signal att starta så växlar det från litet till stort (M) då skall också omröraren börja rotera.

F/f: fläkten, aktiveras av besöksintervall och vätskenivån.

B/b: bottenelementet, aktiveras av vätskenivån så i tex L0 skall det vara liten bokstav och ingen värme.

A/a: huvudelementet, styrs på samma sätt som bottenelement.



# Handhavande

## VÄTSKAN I NIVÅRÖRET

Nivåröret på höger sida framifrån sett visar hur mycket vätska det är i lådan. Vätska kan i perioder finnas synlig och det är helt normalt men slangen skall under normal drift och belastning inte vara fylld. Om detta sker utan att det står någon varning i displayen kan det bero på någon form av problem med flottörfunktionen. Gör en funktionskontroll (sid 7) för att kontrollera vätskenivågivare. Sätt toaletten i "manuellt läge" (knappB), välj nivå och toaletten ger då värme oavsett flottören. När man ser att vätskan gått tillbaka i slangen efter några dagar och det blivit tomt, tas lådan ut och töms så man kan undersöka och göra rent runt flottören innan man fortsätter använda toaletten.



## FLOTTÖRENS FUNKTION

BioLet/MullToa 55/65ai är utrustade med en flottör i mullådan som styr hur mycket värme som skall tillföras så att det hela tiden är en anpassning till vätskenivån i mullådan. Därför är det viktigt att kontrollera vätskenivån i slangen på höger sida framifrån sett varje vecka.

## EXTRA STARTMULL

För bästa funktion ska komposten hålla en porös och lagom fuktig konsistens. Det är en fördel om man tillsätter lite mull, ca 1-2 liter/vecka. Mulltillförsel är viktig för att balansera och skapa bra förhållanden i komposten. Märker man att komposten är blöt och kompakt är mulltillförsel och omrörning med mullrakan ofta viktigare än höjning av värme.

## EXTRA BELASTNINGAR

För att förbereda extra besök över t ex en helg så kan man tillföra ett par liter extra specialmull. Vid behov kan man även ändra till "manuellt läge" (B) för att på så sätt få upp en högre avdunstningshastighet redan ett par timmar före besök.

## FLÄKT STANNAR VID LÅG BELASTNING

För att minska risken för problem med torr kompost vid låg belastning, så går toaletten in i ett läge där även fläkten stängs av. Detta sker automatiskt när det inte finns någon vätska i mullådan samt där man har färre besök än 6 st per dygn

## OMRÖRNING

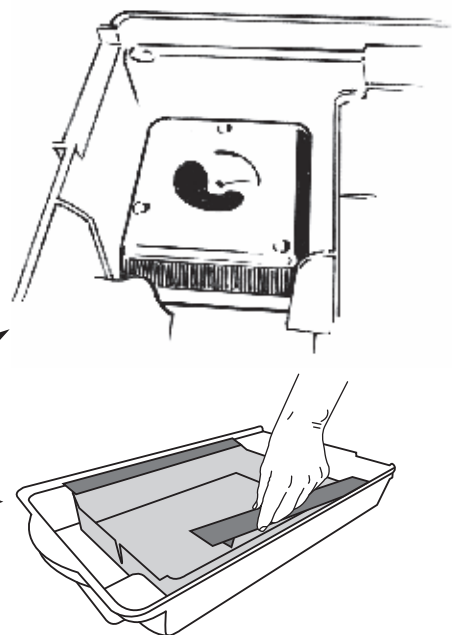
Omrörningen sker automatiskt varannan timme för att säkerställa blandning och luftning av komposten. Även i samband med besök aktiveras omrörningen och den startar när insyningskyddet stängts. Detta för att avfall och papper ska blandas in i komposten och luckras upp. Detta är en förutsättning för en effektiv kompostering.

## TÖMNING

När komposten börjar närma sig den övre rakan så är det dags att tömma mullådan. Kontrollera nivåslangen (27) om vätska är synlig. I så fall tryck in knapp B och välj "full värme" tills dess överskottsvätskan torkat upp tillräckligt, därefter kan man dra ut mullådan och tömma innehållet. Skulle man glömma av att kontrollera detta så finns även en avläsningsfunktion på kompostnivån i övre kammaren. När den aktiveras så kommer toaletten själv öka värmen i ett dygn och därefter kommer texten "Töm Mullåda" visa sig i displayen. För att sedan tömma mullådan gör man följande:



1. Kontrollera att ingen vätska är synlig i någon av nivåslangarna (26 och 27) , finns vätska kvar, välj ”Full värme” med hjälp av knapp B och invänta ytterligare ett eller ett par dygn.
2. När nivåslangen är tom så dra ut kontakten.
3. Lossa frontluckan (25) och kontrollera att vätskan sjunkit undan även i den inre slangen. Står det kvar vätska så montera tillbaka frontluckan och behåll den högre värmen ytterligare någon dag.
4. Ta loss slangen i mulllådan och dra sedan ut lådan.
5. Töm lådan.
6. Rengör mulllådan och utrymmet där lådan står, lägg flottören på plats.
7. Rengör de kanaler som finns längs långsidorna på lådan. På MullToa 55ai finns denna kanal mellan yttre och innerväggen i lådan, ovanför sitter det en täcklist som snäpps på plats och fungerar som ett tak. I MullToa 65ai består kanalen av ett rör på vardera sida.
8. Sätt tillbaka mulllådan och montera nivåslangen på lådan. Montera frontluckan.
9. Sätt i stickkontakten i vägguttaget.



Vid mer frekvent användning, exempelvis vid permanentboende, behöver mulllådan tömmas oftare. En normal tömnings intervall brukar vara en gång i månaden. Har inte toaletten varit i bruk de senaste två månaderna kan innehållet användas som jordförbättringsmedel direkt. När man tömmer mitt i säsongen bör innehållet efterkomposteras, enklast är om man låter detta ske i mulllådan och att man kompletterar med en extra mulllåda för att använda växelvis (denna kan köpas från oss). Lådan som står på efterkompostering kan t ex placeras i en plastsäck som man sedan ställer i trädgården.

## Förbered kortare frånvaro

Om du är borta i mer än två dagar ska du stänga av strömmen och sätta täcklocket i sitsöppningen. I annat fall kan komposten bli torr och hård. Är det mycket vätska efter till exempel extra belastning, kan man lämna toaletten igång under en begränsad period (cirka en vecka). När vätskan sjunkit undan kommer toaletten gå in i standby läge och fläkten stängas av.

## Vid säsongsslut

När säsongen är över och det är dags att lämna fritidshuset drag ut stickkontakten och sätt täcklocket (19) i sitsöppningen. Du bör även stänga av värmen i toalettrummet för att bibehålla fukthalten i komposten så länge som möjligt. MullToa kan inte frysa sönder. Man behöver inte heller tömma toaletten vid avstängning utan innehållet kan lämnas kvar. I samband med att man stänger av toaletten för säsongen, så kan man fördel blanda in ett par liter Specialmull. Detta luckrar upp komposten och bidrar till efterkomposteringen under stilleståndsperioden.

## Uppstart efter stilleståndsperiod

När man tar toaletten i drift efter kortare eller längre uppehåll så är det viktigt att börja med att luckra upp komposten med hjälp av medföljande mullrakan. Detta för att rakorna i toaletten obehindrat skall kunna rotera när motorn startar. I samband med uppstart inför ny säsong starta alltid med att tömma mulllådan, blanda eventuellt in BioLet/MullToa Specialmull i komposten (ej i lådan) för att få tillräcklig grundvolym, minst 10 cm ovanpå gallret. Strila med en vattenkanna några liter vatten för att fukta komposten innan man tar toaletten i bruk. Om det finns större klumpar som man inte lyckas göra sönder så ta bort dessa.

# FRÅGOR & SVAR

---

## – Hur ser jag om komposten blir för torr?

Svar: Det syns att den är torr genom att det bildas klumpar, och att toalettpappret bli liggande ovanpå komposten utan att blötas och blandas in ordentligt vid omrörning.

## – Vad gör jag om komposten blir för torr?

Svar: Strila några liter vatten med en vattenkanna på komposten, blanda med den manuella rakan. Fortsätt tills komposten får en fuktig och porös konsistens. Det bör vara ca 1-2 cm vätska i nivåöret (27). Gör även en kontroll i serviceläge på displayen så inte toaletten ger värme trots att det kanske är tomt på vätska i mullådan (sid 7 funktionskontroll).

## – Vad gör jag om komposten är för våt? D v s när det ligger vätska kvar ovanpå komposten samtidigt som lådan är torr eller bara har lite vätska.

1. Blanda in ca 5 liter Specialmull i komposten med mullrakan, till dess att överskottsvätskan sugits upp och blandats in.
2. Har volymen på komposten blivit så pass hög att den når den övre rakan, töm mullådan (se tömning sid 8).
3. Vid behov upprepa tömningen efter någon vecka för att få ner volymen ytterligare.

Öka inte värmen manuellt om det inte finns vätska i mullådan.

## – Vad gör jag om det är för mycket vätska i mullådan?

1. Gör en (funktionskontroll sid 7) och se att vätskenivågivaren / flottören fungerar i förhållande till vätskenivå. Har vätskan i högra nivåslangen (27) vätskan stigit trots att man inte ökat belastningen, så slå över till manuell inställning (knapp B). Välj "Hög Värme" och invänta att vätskan i slangen sjunker undan, samtidigt som man fortsätter använda toaletten.
2. Skulle det (t ex efter en gästtopp) kommit vätska i den vänstra slangen (27) så har lådan svämmat över. Är hela slangen fylld så behöver man först dränera utrymmet, detta för att återfå luftcirkulationen i toaletten. Lossa försiktigt slangen i den övre infästningen och tippa slangen till ett lågt kärl eller liknade för att tappa ur vätska. Med hjälp av en slangnippel kan man vid behov skarva ihop med en trädgårdsslang, för att få en förlängning. Välj manuell värme (Bknapp), sätt värmen på högsta inställning och invänta ett par dagar. När vätskan försvunnit på båda sidor kan man tömma mullådan. OBS! Öppna inte frontluckan innan!

## – Vad får läggas i toaletten?

Förutom de naturliga behov som man utträtt vid ett toalettbesök är det endast toalettpapper som ska läggas i toaletten (och vanligt vatten som kan strilas på komposten om den har blivit för torr) samt Specialmull. Man skall absolut inte slänga bindor och tamponger, fimpar, brinnande eller glödande föremål i toaletten!

## – Vad gör jag om det kommit insekter i toaletten?

Svar: Kläckta insekter använd insektsspray och spraya ner i toaletten. Har man fått larver/pupporna så bör man använda MullToa Flugstopp, som kan köpas från oss eller våra återförsäljare.

## – Vad gör jag om det blir dålig lukt i toaletterummet?

Svar: En rätt installerad och skött MullToa är luktfri. Om det skulle uppstå dålig lukt i toalettutrymmet är det ett tecken på att någonting är fel. Kontrollera att du noggrant följt installations- och skötselansvisningarna med hjälp av lathunden nedan, så upptäcker du sannolikt felkällan.

Kontrollera att:

- BioLet/MullToa får tillräckligt med **tilluft via en ventil (100 mm diameter) i yttervägg** och att BioLet/MullToa originalrör (vita 55 mm diameter) använts vid installationen.
- Undvik korsdrag genom att ha både fönster och ventiler öppna samtidigt eller badrumsfläkt.
- Inte fler än två vita rörböjor och att de inte har en större vinkel än 45°.
- Det är tätt mellan rör och toalett.
- Frontluckan är ordentligt åtdragen.

#### – Omrörningen fungerar inte?

I omrörarmotorn sitter en sprint för att minska risken med skador på mekaniska delar.

Vid för hårt motstånd går denna av och måste ersättas med en ny. Det kommer bli ett felmeddelande i displayen som indikerar vad som är fel.

#### – Vad gör jag om sprinten går av?

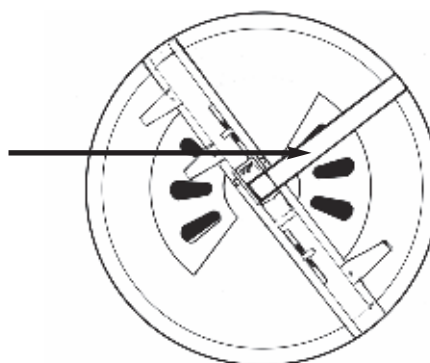
Svar: Du kan själv byta sprinten, detta är inget garantiåtagande.

En extra sprint är fast tejpad intill omrörarmotorn och finns även att beställa som reservdel.

– Går motorn men sprinten är hel så har växellådan gått sönder och behöver bytas ut.

#### Byte sprint

- Drag ur kontakten. Lossa ventiltionsröret och dra fram toaletten. Lossa stjärnskruv (7) och hylsmutter (17). Lyft av överdelen.
- Lossa 4 skruvar som håller motorpaket (18) på plats. Lossa snabbkontakten för strömförsörjning.
- Lyft upp motorpaketet.
- Läg axeln mot ett hårt underlag och knacka ur resterna av den gamla sprinten, med hjälp av den nya sprinten.
- Luckra upp komposten i toaletten så att rakorna går fritt.
- Vrid rakorna i toaletten manuellt så att spåret i axeln hamnar i position för sprinten. Övre rakan skall stå ca klockan två.
- Montera motorpaketet och överdel i omvänd ordning.
- Provkör



Gå in på vår hemsida [www.mulltoa.com](http://www.mulltoa.com)

Under support / byte reservdelar finns anvisningar för byte på respektive modell

#### – När behövs behörig elektriker?

MullToa är godkänd för installation i våtutrymmen. Om nätanslutningssladden skadas måste den bytas av tillverkaren, deras reparationsfirma eller annan behörig person (för att förhindra skada). Denna anvisning placeras vid toaletten.

#### – Var finns reservdelar och service?

Svar: Kontakta SwedEco, tel: 031 - 42 29 30 eller gå in på vår hemsida [www.mulltoa.com](http://www.mulltoa.com) för att hitta din närmsta återförsäljare, [www.mulltoa.nu](http://www.mulltoa.nu) för att beställa reservdelar.

Ha alltid serienumret på toaletten tillhands, det finns på en dekal högt upp på toalettens baksida. Vid eventuell reparation utförd av serviceman ska toaletten vara tömd och rengjord. innan service kan utföras.

Swedish Ecology AB är ett svenskt företag med över 50 års erfarenhet av komposterings-, separeringstoletter och gråvattenfilter. Vi har utveckling och egen tillverkning av flera innovativa produkter i Sverige; Komposterings-toaletten BioLet/MullToa, Separeringstoaletten Separera och BioFlush med vattentoalett. Vår långa erfarenhet och breda sortiment innebär naturligtvis stor trygghet för dig som kund.

Designed & Manufactured by

**SwedEco**

Swedish Ecology AB » Klippan 1J » S-414 51 Göteborg » Sweden  
Tel: +46 31 42 29 30 » Fax: +46 31 42 49 08 » [info@mulltoa.com](mailto:info@mulltoa.com)  
[www.mulltoa.com](http://www.mulltoa.com)