

# MullToa BioLet®

- Originalt sedan 1970 -

Komposteringstoalletter

Vattentoalletter

Separeringstoalletter

Reningsverk för gråvatten

Avfallskvarnar

Automatisk intelligens



Den enda Svanenmärkta  
toaletten på marknaden



# Det enkla är

**Med BioLet/MullToa får ni en snygg, lättskött och biologisk toalett till fritidshuset, utan avlopp. Den är svensktillverkad och en sann miljövän. Inga kemikalier eller påsar; bara natur! Använd den som vilken vanlig toalett som helst.**

**Det speciella med BioLet/MullToa är att den biologiska nedbrytningsprocessen sker i toaletten, tack vare en patenterad teknik som gjort BioLet/MullToa till den mest sålda biologiska toaletten i landet. När det är dags att tömma så är det bara att bära ut en liten låda (1-2 gånger per säsong vid normalt fritidsbruk) endast 5-10 procent är kvar som förvandlats till mull, som kan gå tillbaka till naturen. Enkelt, bekvämt, rent och fräscht samt långsiktigt hållbart.**

**MullToa ändrar namn till BioLet,  
– allt annat är som vanligt.**

**BioLet®**

Med över 50 år på den svenska marknaden har MullToa blivit ett begrepp. På grund av ökad export till övriga länder där MullToa redan heter BioLet® kommer vi att ändra till BioLet® även i Sverige, men det är fortfarande samma höga kvalitet som tidigare.

# det sköna.



## Är din BioLet/MullToa märkt ai – automatisk intelligent – sköter toaletten sig nästan själv.

Övernattande gäster ena dagen, och tomt i huset nästa – med tekniken kan du äntligen välkomna variationerna. Ni använder toaletten direkt efter varandra, utan väntetid, och toaletten sköter sig själv. Hjärnan i BioLet/MullToa ai är en liten processor som styr och känner av hur mycket toaletten används. Den har koll på läget så att du kan koppla av och njuta av din ledighet. Du behöver inte ens "spola".



## Den enda svanenmärkta toaletten.

Om du vill ha den mest miljövänliga biologiska toaletten, är Svanenmärkningen ett säkert kort. BioLet/MullToa är ensam på marknaden om denna märkning, som omfattar såväl kvalitet som kapacitet och miljöhänsyn. Testet med rapport finns i sin helhet på: [www.mulltoa.com](http://www.mulltoa.com)

# Med den nya tekniken anpassar sig toaletten själv efter behov – automatisk och intelligent

**BioLet/MullToa 65ai och 55ai (beteckningen ai står för automatisk och intelligent) tillhör en ny generation Mulltoa som själv anpassar kapaciteten efter behov. BioLet/MullToa fungerar för många användare i tät följd utan väntetid, även "spolningen" är automatisk. I BioLet/MullToa komposteras avfall och papper direkt, med hjälp av en sinnrik teknik som gör det användarvänligt och bekymmersfritt för den som använder toaletten.**

**Självklart är toaletterna snygga och fräscha. Med insynsskydd som öppnar och stänger sig beroende på om man sitter eller står. Dessutom mjukstängande sits, för enkelhet och komfort.**



## 65ai

BioLet/MullToa 65ai är vårt flaggskepp och den enda toaletten på svenska marknaden som klarat de omfattande kraven för miljömärkning enligt Svanen. Toaletten har stor kapacitet och är så bekväm att man lätt glömmer att det inte är en vanlig toalett.

BioLet/MullToa 65ai har klarat den mest omfattande testen som finns vad gäller miljökrav, driftsekonomi, funktionskrav och kvalitet. Läs mer om Svanenmärkningen på sidan 8.

**18.450,-**

Ca pris. Ink. moms.

**Kapacitet:** 4-6 personer i fritidsbruk.

**Max effekt:** 355 W.

**Mått:** Höjd 66 x Bredd 65 x Djup 81 cm.

**Erforderlig golvyta:** 65 x 135 cm.

**Sitthöjd:** 51 cm.



## 55ai

BioLet/MullToa 55ai är likadan som BioLet/MullToa 65ai, förutom att kapaciteten vid vanlig användning och tillfällig extrabelastning inte är lika omfattande. Skillnaden mellan de två är storleken.

Är ni inte i behov av den större kapaciteten men vill ha en toalett med samma fina egenskaper som BioLet/MullToa 65ai så är detta modellen för er.

**15.950,-**

Ca pris. Ink. moms.

**Kapacitet:** 4 personer i fritidsbruk.

**Max effekt:** 355 W.

**Mått:** Höjd 65 x Bredd 55 x Djup 71 cm.

**Erforderlig golvyta:** 55 x 110 cm.

**Sitthöjd:** 51 cm.





Är inte behovet av teknik och kapacitet så stor, är en mer traditionell BioLet/MullToa ett bra alternativ

**BioLet/MullToa 15a och 25a passar bra för det lite mindre fritidshuset. Självklart är toaletterna snygga och fräscha.**

**I BioLet/MullToa 15a och 25a anpassas kapaciteten med vredet i relation till användandet. Med insynsskydd som öppnar och stänger sig beroende på om man sitter eller står. Dessutom mjukstängandes sits, för enkelhet och komfort.**



---

## 25a

BioLet/MullToa 25a har samma egenskaper som BioLet/MullToa 15a (nedan) men är bekvämare då "spolningen" sker automatiskt efter varje toalettbesök. Detta underlättar även för gäster och barn.

**11.500,-**

Ca pris. Ink. moms.

**Kapacitet:** 1-3 personer i fritidsbruk.

**Max effekt:** 355 W.

**Mått:** Höjd 65 x Bredd 55 x Djup 71 cm.

**Erforderlig golvyta:** 55 x 110 cm.

**Sitthöjd:** 51 cm.



---

## 15a

BioLet/MullToa 15a är vår basmodell där man efter besöket vrider på ett handtag för att "spola", lite mera jobb men samma kapacitet.

**9.950,-**

Ca pris. Ink. moms.

**Kapacitet:** 1-3 personer i fritidsbruk.

**Max effekt:** 330 W.

**Mått:** Höjd 65 x Bredd 55 x Djup 71 cm.

**Erforderlig golvyta:** 55 x 110 cm.

**Sitthöjd:** 51 cm.





# Miljövänlig lyx – rent och frä

## Enkel installation.

Toaletten installeras inomhus och det ska finnas el. Ska du göra en nyinstallation bör du också köpa ett installationspaket, antingen för tak- eller väggenomföring (se bild).

Installationspaket tak

**1.250.-**

Ca pris. Ink. moms.



Installationspaket vägg

**1.850.-**

Ca pris. Ink. moms.



## Låga driftskostnader.

Elförbrukningen är liten, varför också driftskostnaden blir låg. Vi brukar säga att man i snitt kan göra tre besök för mindre än en krona, vilket kan jämföras med konkurrenternas upp till tre kronor för ett besök per dag spelar skillnaden i kostnad kanske inte så stor roll, men på ett år (räknat på fyra personers användning fyra gånger om dagen) blir det stora pengar. Räkna med 1.500 kronor för tolettens årliga driftskostnad – och upp till 12.000 kronor för tex förbrännigstoletter. Fråga därför alltid om driftskostnaden hos din handlare och be om fakta i siffror, innan du bestämmer dig.

## Anslutning bräddavlopp

Skulle ni ha tillfälliga belastningstoppar, så kan man enkelt installera bräddavlopp.

## Fråga efter Svanenmärkningen.

En Svanenmärkning innebär att produkten är testad och miljögodkänd enligt kriterier som fastslagits av Naturvårdsverket, Socialstyrelsen och Konsumentverket. Detta är det mest omfattande testet och inbegriper såväl miljötest som kvalitetskontroll.

Om du vill ha den mest miljövänliga biologiska toaletten, är Svanenmärkningen ett säkert kort. MullToa är ensam på marknaden om denna märkning. Testet med rapport finns i sin helhet på: [www.mulltoa.com](http://www.mulltoa.com)



## Kvalitet – och garanti.

Bra saker håller i längden. Skulle oturen ändå vara framme lämnar vi 2 års garanti på elkomponenter och 5 år på övrigt material (ej arbete).

Hållbarhetsperspektivet gör BioLet/MullToa till en unik produktserie designad för den medvetne användaren, som ställer höga krav på sin leverantör vad gäller allt från komfort till miljöhänsyn.



*Mullen som du tömmer ut från BioLet/MullToa är endast 5-10 procent av ursprungsvolymen. Bilden visar hur mycket toaletten kan hantera innan du behöver tömma den första gången. Fantastiskt, eller hur?*



# schtt utan vatten och avlopp!

## Skötsel.

Vill du ha det så bekvämt som möjligt även när det gäller skötseln är det BioLet/MullToa du ska välja. stället för att tömma aska eller andra restprodukter var eller varannan vecka i fritidshuset tömmer du en liten låda 1-2 gånger per fritidssäsong. Enkelt, rent och fräscht.

Efter 4 personers användning på heltid under en semestersäsong är allt som återstår att ta hand om en låda med mull.

## Godkänd

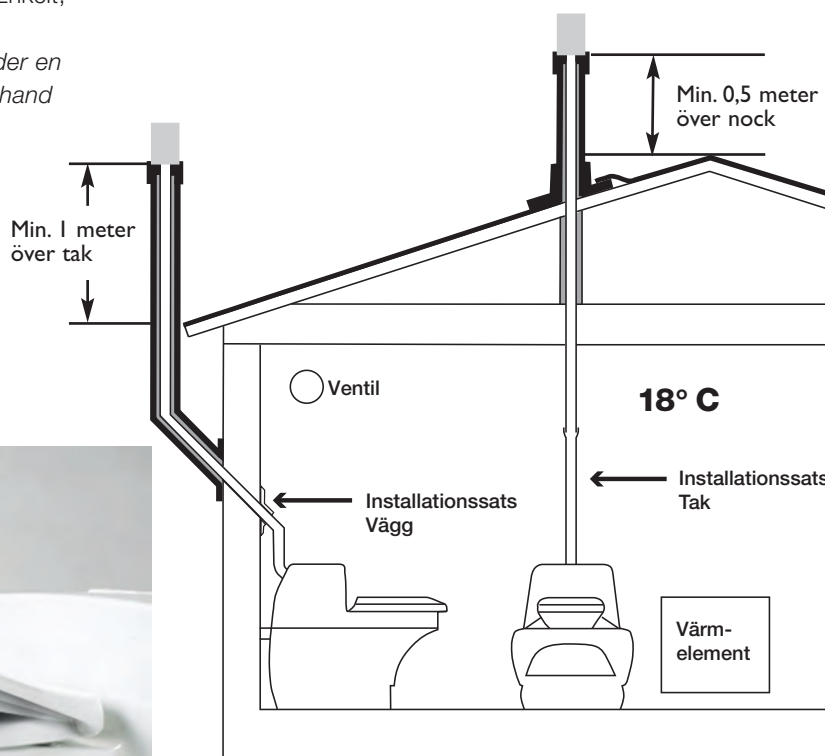
Visste du att BioLet/MullToa är godkänd i alla kommuner. Bra att veta eftersom det alltid krävs tillstånd för att installera en toalett.



Samtliga BioLet/MullToa-modeller har mjukstängande sits.



Insynsskydd som öppnar och stänger sig beroende på om man sitter eller står



Installera på egen hand. Följ de enkla installationsanvisningarna, punkt för punkt. Så enkelt.

## Bäst i test – igen.

BioLet/MullToa har återigen toppat listan. Tidningen Meidän Mökki "Vår Stuga" som är en av de största finländska tidningarna för fritidshusägare genomförde ett fälttest där BioLet/MullToa blev utsedd till klart bästa lösning i konkurrens med förbrännings- och frystoaletter. Läs om samtliga argument för att BioLet/MullToa anses vara den klart bästa lösningen enligt testet: [www.mulltoa.com](http://www.mulltoa.com)

## Slutbedömning av testet:

Kriterier och vikt	MullToa	Incinolet	Biolan Icelett
Installation (10%)	4,0	3,8	5,0
Användningsbekvämlighet (40%)	4,6	4,4	2,3
Funktion (30%)	4,3	4,7	3,7
Energiförbrukning (20%)	4,5	1,0	4,7
Vitsord:	4,4	3,8	3,5

# BioFlush – vattentoalett utan avlopp.

## BioFlush

### Spola miljövänligt

Mulltoa Bioflush är för dig som vill ha en snygg och bekväm porslinstoalett med vattenspolning, trots att huset saknar avlopp. Har ni el och vatten, har vi lösningen. MullToa Bioflush består av en snålspolande toalett och en liten genial komposteringskammare.

Toalettstolen pryder toaletterummet och komposteringskammaren kan placeras upp till 10 meter från toalettstolen. Hemligheten är den geniala komposteringsprocessen där det fasta avfallet komposteras och vätskan avdunstar genom värme och ventilering. Här finns två innerbehållare som används växelvis, bräddavloppet träder in vid över-

belastning. Tack vare enkel och smart teknik blir det ren och fin mull som du återbördar till naturens kretslopp, helt utan kemikalier, färdigt för rosorna eller tomaterna.

**35.000,-**

Ca pris. Ink. moms.

**Kapacitet:** 4-6 personer i fritidsbruk.

**Max effekt:** 990 W.

**Mått på komposttanken:** Höjd 70 x Bredd 97 x Djup 80 cm.

**Mått på stol med tank:** Höjd 65 x Bredd 37cm x Djup 62cm.

**Sitthöjd:** 43 cm.



**Komplett paket:** Toalettstol, Komposteringskammare, ventilationspaket 4 m, avloppsslang 5m. Omvandlare med anslutningskabel.

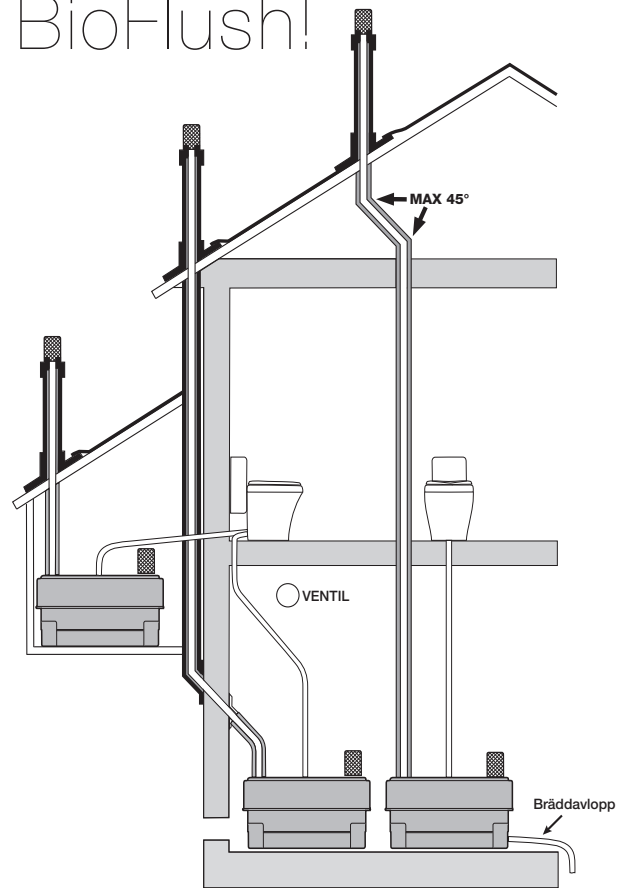
# Så fungerar MullToa BioFlush!

## Toalettstol i porslin

Toalettstolen är av porslin och vattenansluten. Kopplas till komposteringskammaren med medföljande slang och elanslutning. Toalettstolen kan placeras inom ett avstånd på upp till 10 meter.

## Komposteringskammare

MullToa BioFlush komposteringskammare bör placeras i ett torrt och väderskyddat utrymme. Om temperaturen är lägre än 18° där komposteringsbehållaren är belägen sjunker kapaciteten. När toaletten används måste utrymmet vara över fryspunkten.



## Så fungerar processen

Vad är det då som sker från toalettbesöket fram till färdig, naturvänlig mull att ge tillbaka till naturen? Efter spolning går avfallet till en av korgarna i behållaren. Fast avfall fastnar i Biofiltret och vätskan dränerar ner igenom filtret och avdunstar med hjälp av ventilation och värme. Fläkten och värmeelementet styrs av en flottör för att bibehålla rätt fukthalt i komposten.

## Installationen är enkel och flexibel.

Komposteringskammaren kan placeras inom 10 meter från toalettstolen, som kan placeras till exempel i källaren eller ett utrymme utanför huset.



# Reningsverk för gråvatten.

**BDT-vattenfilter, även kallade gråvattenfilter, är kompakta anläggningar för rening av bad-, disk-, och tvättvattnet, dvs allt vatten från hushållet utom toalettvattnet. Gråvattnet från hushållet rinner igenom systemet med självfall. Filtrens funktion baserar sig både på mekanisk och biologisk rening. I filtret används organiskt filtermaterial som smutsämnen i avloppsvattnet fastnar på, mikroorganismerna på filtermaterialets yta bryter ner avfallet. Lufttillförseln för mikroorganismerna är av väsentlig betydelse för anläggningens funktion. Detta fungerar genom självdrag, in genom den nedre ventilationsventilen och ut genom den övre ventilen. Behandlat avloppsvatten från reningsverket kan därefter ledas ut i marken. I ett fritidshus byter man filtermaterial en gång per säsong.**

**Anläggningen finns i två versioner Fritid och Året Runt, kapaciteten per filter är 300 liter/dygn. Vid större behov kopplar man ihop två anläggningar för dubbel kapacitet.**

---

## Fritid

---

Anläggningen är tillverkad av frostbeständiga material, är isolerad och är avsedd för sommarbruk.

**9.275,-**

Ca pris. Ink. moms.

**Mått (bredd x höjd x djup):** 560 x 580 x 960 mm.

**Röranslutningar:** Ø 75 mm för avloppsrör.

**Höjdskillnad in och utgående anslutning:** 450 mm (fallhöjd).

**Kapacitet:** 300 liter/dygn/modul.

**Vikt utan filtermaterial:** 24 kg.



---

## Året runt

---

Anläggningen är tillverkad av frostbeständiga material, är isolerad och är avsedd för året runt bruk.

**14.900,-**

Ca pris. Ink. moms.

**Mått (bredd x höjd x djup):** 600 x 700 x 1010 mm.

**Röranslutningar:** Ø 75 mm för avloppsrör.

**Höjdskillnad in och utgående anslutning:** 530 mm (fällningshöjd).

**Kapacitet:** ca. 300 liter per dygn.

**Vikt utan filtermaterial:** ca. 38 kg.



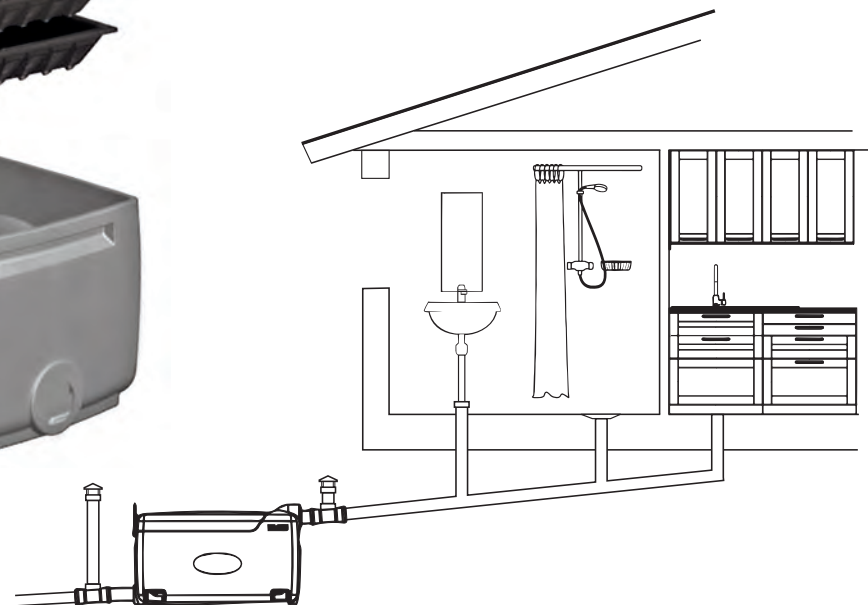
# Enkel att installera och sköta.



Swedeco Gråvattenfilter placeras direkt på bärande underlag t.ex. grus eller makadambädd. Underlaget skall vara vågrätt. Anläggningen kan placeras utomhus utan väderskydd, vid åretruntbruk skall värmeslinga användas eller placeras i ett frostfritt utrymme.

## Tillbehör:

Värmeslinga – för att säkerställa funktion även vid låga temperaturer  
Pump-paket – vid installation när självfall in i anläggning saknas  
Filtermaterial



*Enkel och diskret design, hela anläggningen kan installeras i nära anslutning till fastigheten.*

# Separera – för de små behoven.

## Principen för Separera

Vad innebär det att man separerar toalettavfallet? Att toaletten är utformad så att man redan vid toalettbesöket skiljer (separerar) det fasta avfallet från vätskan (urinen). Detta innebär att den har två behållare, den ena för urin och den andra för det fasta avfallet. Med insynsskydd som öppnar och stänger vid användandet så man inte ser avfallet. Dessutom mjukstängandes sits, för enkelhet och komfort.

30

Separera 30 är liten och snygg med elegant design och utformning. Behållaren för det fasta avfallet är lätt att lyfta ur med. Den har så stor volym att den normalt klarar en säsong i sommarstuga med 3-4 personer.

**5.900,-**

Ca pris. Ink. moms.

### 30 - Kapacitet:

3-4 personer i fritidsbruk.

### Max effekt:

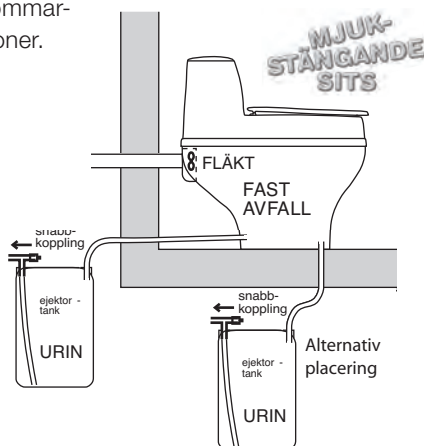
16W (230V) / 4W (12V).

### Mått toalettstol:

H64 x B40 x D68 cm.

### Sitthöjd:l:

43 cm.



40

På Separera 40 har avfallsbehållaren placerats under toaletten vilket ger större volym och tillåter användning under längre tid – eller av fler personer. Många tycker dessutom att det är trevligare att avfallet är utanför badrummet. Toaletten är även avsedd för källsortering av hushållsavfallet genom att den har ett lock upptill.

**7.500,-**

Ca pris. Ink. moms.

### 40 - Kapacitet:

4-6 personer, fritidshus.

### Max effekt:

16W (230V) / 4W (12V).

### Mått toalettstol:

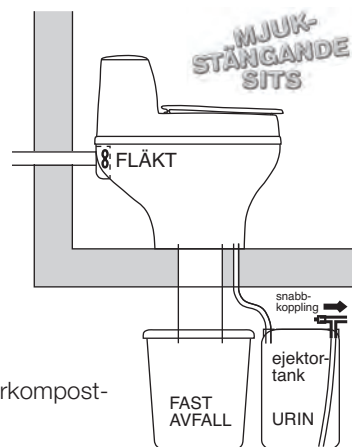
H69 x B38 x D72 cm.

### Mått avfallsbehållare:

H43 x B40 cm.

### Sitthöjd:l:

43 cm.



Levereras komplett för ventilationsdragning genom vägg; toalettstol, innerbehållare, efterkomposteringsbehållare (40 l), latrinsäck (10 st), urinslang (1,5 m), näthuv, 0,5m rör och startmull.

**Tillbehör:** Ejektor-tank, Ventilationspaket för tak.



# ENKEL avfallskvarn

## – tar hand om dina matrester

Tänk dig att sortera direkt i köksvasken genom att låta biologiskt avfall försvinna ut i avloppet – och samtidigt tjäna miljön. Potatisskal, ägg- och räkskal, kött, fågel och fiskrens försvinner ner i ENKEL Avfallskvarn, dold under diskbänken, och vidare ut i avloppet. Du befrias från söliga matrester och köksavfall. Med gott samvete. Den här metoden är lika snäll mot naturen som mot din egen plånbok. ENKEL Avfallskvarn – enklare lösning finns inte.

### En grön och skön lösning

ENKEL Avfallskvarn hjälper dig att medverka till att vi i Sverige når våra nationella miljömål avseende återvinning av matavfall. Samtidigt får du tid över till annat.

### Enkel installation

Installationen är enkel. Har du en nyare diskbänk (med en sil i vasken; Ø92 mm med korgventil) och ett jordat vägguttag för anslutningen är det inga problem.

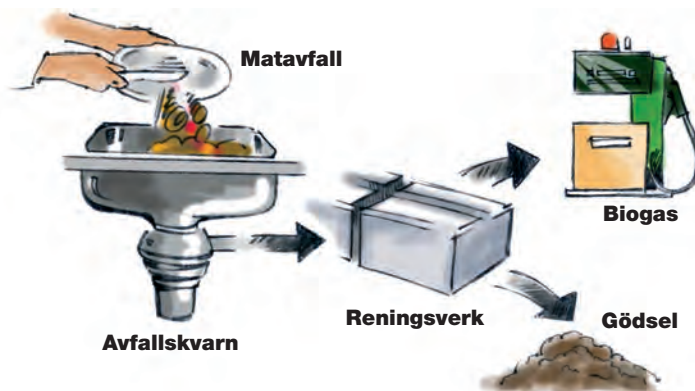


### ENKEL

Avfallskvarn	Modell BH 860	Modell BH 960
Utvändiga mått	251 x 460 mm	251 x 460 mm
Avloppsdimension	40 mm	40 mm
Vikt	4,9 kg	5,5 kg
Effekt	0,5hk 370 W	0,75 hk 560 W
Nätspänning	230 V	230 V
Rivverk	Rostfritt	Rostfritt
Ljudisolerad	Ja	Ja
Ca pris. ink.moms	<b>2.995,-</b>	<b>3.995,-</b>

” För matavfall finns miljömål om att öka den biologiska behandlingen. Avfallskvarnar kan ge en rationell hantering av organiskt avfall, som ersätter behovet av avfallstransporter. Matavfallet blir biogas som är en viktig del i samhällets omställning från fossila till förnybara bränslen ”.

Citatet är hämtat ur Naturvårdsverkets rapport om miljömål för matavfall.



Med BioLet/MullToa får ni en snygg, lättskött och biologisk toalettlösning till fritidshuset, utan avlopp. Den är svensktillverkad och en sann miljövän. Inga kemikalier, inga påsar; bara natur! Använd den som vilken vanlig toalett som helst.

Det speciella med BioLet/MullToa är att den biologiska nedbrytningsprocessen sker i toaletten, tack vare en patenterad teknik som gjort BioLet/MullToa till den mest sålda biologiska toaletten i landet. När det är dags att tömma så är det bara att bära ut en liten låda endast 5-10 procent är kvar som nu har blivit till mull, som kan gå tillbaka till naturen. Enkelt, bekvämt, rent och fräscht samt långsiktigt hållbart.

Vår största modell, BioLet/MullToa 65ai, är marknadens enda biologiska toalett som är miljögodkänd och försedd med Svanenmärkning.

Nu förstår du säkert varför MullToa är Sveriges mest köpta biologiska toalett.



Swedish Ecology är ett svenskt företag med över 50 års erfarenhet av komposteringstoletter och hantering av hushållsavfall utan avlopp. Vi har utveckling och egen tillverkning av flera innovativa produkter i Sverige; BioLet/MullToa som är den enda Svanenmärkta toaletten på marknaden, BioFlush för det stora hushållet med vattentoalett. Vår långa erfarenhet och breda sortiment innebär naturligtvis stor trygghet för dig som kund.

# SwedEco

Swedish Ecology AB » Klippan 1J » S-414 51 Göteborg » Sweden  
Tel: +46 31 42 29 30 » [info@mulltoa.com](mailto:info@mulltoa.com) » [www.mulltoa.com](http://www.mulltoa.com)

