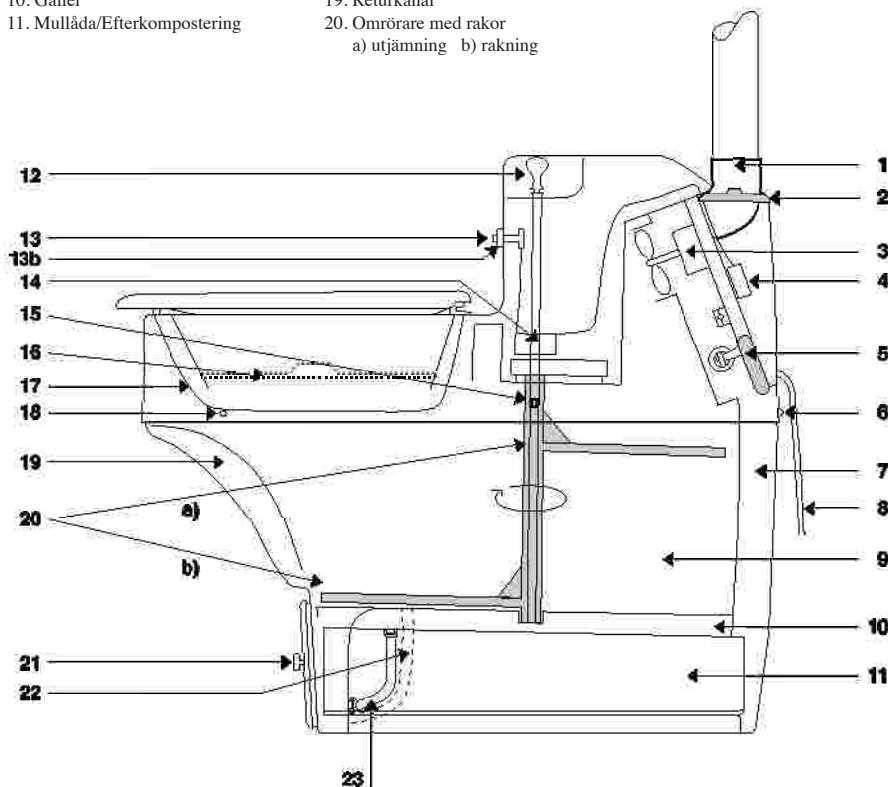


## MullToa Manuell/Automat

- |   |   |  |
|---|---|--|
| 1. Ventilationsstos                                 | 12. Handtag med brytpinne för omröraren (manuell) | 21. Lucka för mulllåda                                 |
| 2. Reglerbar termostat                              | 13. Kontakt för omröraren (automat)               | 22. Nivårör, tömningskontroll (vänster framifrån sett) |
| 3. Fläktmotor                                       | 13b. Mutter för kontakt                           | 23. Nivårör, låda (höger framifrån sett)               |
| 4. Kopplingsplint med flatstifts-koppling (automat) | 14. Omrörarmotor (automat)                        |  |
| 5. Värmeelement                                     | 15. Brytpinne (automat)                           |  |
| 6. Skruv över/underdel                              | 16. Täcklock                                      |  |
| 7. Varmluftskanaler                                 | 17. Insynsskydd                                   |  |
| 8. Sladd med stickkontakt                           | 18. Skruv över/underdel                           |  |
| 9. Komposteringskammare                             | 19. Returkanal                                    |  |
| 10. Galler  | 20. Omrörare med rakor<br>a) utjämning b) rakning |  |
| 11. Mulllåda/Efterkompostering                      |   |  |



## Byte av El-panel.

1. Bryt strömmen
2. Lyft toaletten i framkant. Drag fram den så att den lossar från väggfästena och lossa ventilationsröret.
3. Skruva av den runda muttern (13b) som håller kontakten (Automat)  
Ta ur brytpinnen och handtaget (12), (Manuell)
4. Lossa de fyra stjärnskruvarna (18+6) som håller överdelen och lyft av den.
5. Lossa de fyra skruvarna som håller fast el-panelen. På automat måste man även lossa anslutningskablarna till omrörarmotorn (14). Lyft ur el-panelen.
6. Sätt den nya el-panelen på plats och skruva fast, kontrollera att fläkten går fritt genom att rotera kylfläkten för hand. Anslut kablarna till omrörarmotorn på Automat
7. Provkör
8. Montera tillbaka överdelen
9. Ställ tillbaka toaletten på plats och montera ventilationsröret.