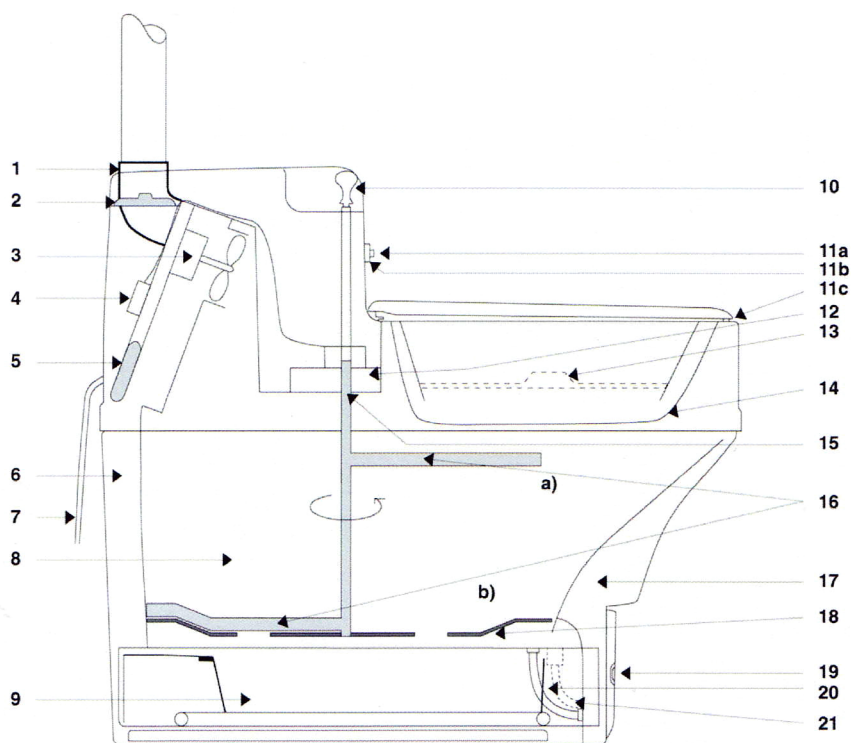


MullToa

ORIGINALET!

MullToa 10/20

- | | | |
|--|--|--|
| 1. Ventilationsstos | 8. Komposteringskammare | 15. Brytpinne (MullToa 20) |
| 2. Reglerbar termostat | 9. Mullåda/Efterkompostering | 16. Omrörare med rakor |
| 3. Fläktmotor | 10. Handtag med brytpinne för omröraren (MullToa 10) | a) utjämning b) rakning |
| 4. Kopplingsplint med flatstifts-koppling (MullToa 20) | 11 a. Kontakt för omröraren (MullToa 20) | 17. Returkanal |
| 5. Värmeelement | b. Mutter för kontakt | 18. Galler |
| 6. Varmluftskanaler | c. Mutter för fäste insynsskydd | 19. Lucka för mullåda |
| 7. Sladd med stickkontakt | 12. Omrörarmotor (MullToa 20) | 20. Nivårör, tömningskontroll (vänster framifrån sett) |
| 8. Komposteringskammare | 13. Täcklock | 21. Nivårör, låda (höger framifrån sett) |
| 9. Mullåda/Efterkompostering | 14. Insynsskydd | |



Byte av Brytpinne MullToa 20

1. Bryt strömmen
2. Lyft toaletten i framkant och drag fram den så att den lossar från ventilationsröret
3. Skruva av den runda muttern (11a) som håller kontakten. Tryck kontakten innanför plasten.
4. Lossa metallringen som håller pinnen för insynsskyddet under sittringen. Lyft av överdelen.
5. Lossa kablarna från omrörarmotorn (12) i kopplingsplinten (4). Det är tre kablar som lossas.
6. Skruva loss de fyra skruvarna som håller omrörarmotorn.
7. Lyft upp motorn och ta ur den från toaletten, jobba vid en arbetsbänk eller sätt fast motorn i ett skruvstöd.
8. Knacka ur resterna av den gamla brytpinnen (15) med hjälp av den nya pinnen eller ett dorn.
9. Pinnen skall sticka ut ca 5-6 mm på var sida om axeln
10. Sätt omrörarmotorn på plats och skruva fast den. Kontrollera att motorn kommer ner ordentligt
11. Anslut kablarna i kopplingsplinten (4)
12. Provkör
13. Montera tillbaka överdelen och ställ tillbaka toaletten på plats. Montera tillbaka ventilationsröret