

# Bruksanvisning för Separera 40





# Bruksanvisning för Separera 40

## Grattis till valet av en Separera!

När du står inför en installation av din nya Separera, ber vi dig läsa igenom denna instruktion i sin helhet innan du påbörjar installationsarbetet. Erfarenheten visar att de fel som kan uppstå nästan uteslutande har att göra med installation och skötsel. För ett bekymmersfritt användande, ta en stund att läsa igenom texten. Det är det värt.

En rätt installerad Separera toalett är helt luktfri. Skulle dålig lukt uppstå i toalettutrymmet, har du med all sannolikhet missat något i installations- eller skötselanvisningen. Vi berättar detta redan nu för att påminna om hur viktigt det är att göra rätt från början; att läsa igenom denna anvisning från A till Ö är den bästa garantin för att du ska bli nöjd med din nya Separera.

### **VIKTIGT ATT ALLTID TÄNKA PÅ...**

- Förutom de naturliga behov som man uträttar vid ett toalettbesök är det endast toalettpapper som kan kastas i toaletten (och vanligt vatten som kan sprayas om mullen har blivit för torr). Det är absolut förbjudet att slänga bindor och tamponger, fimpar, brinnande eller glödande föremål i toaletten!
- Tänk på att kontrollera vilka hanteringskrav kommunen har.

# Så fungerar Separera 40

Denna urinseparerande toalett är byggd av kretsloppsanpassat material och är konstruerad för att tillfredsställa höga krav under många år. Vad innebär det att man separerar avfallet? Jo, att toaletten är utformad så att den redan vid toalettbesöket skiljer (separerar) det fasta avfallet från vätskan (urinen). Detta innebär att Separera har två behållare, den ena för urin, den andra för det fasta avfallet. Omhändertagandet av båda skall ske enligt din kommuns anvisningar.

## Kontakta Miljö- och Hälsoskyddskontoret

Kontakta Miljö- och Hälsovårdskontoret för att bli befriad från latrinhämtningsavgift och för att få reda på lokala, aktuella hälsovårdsregler. Detta gäller alltid vid installation, oavsett typ, av toalett.

## Separera kartongen innehåller

Toalettstol med fläkt • Täcklock • Urinslang (1,5 m) • Skruv med distans brickor för väggfäste enligt alt.A • Specialmull • Ventilationsrör 50 cm för vägg • Näthuv • 2 st Komposteringsbehållare (40 liter) • Latrinsäck (10 st)

## Installationspaketet (tillbehör)

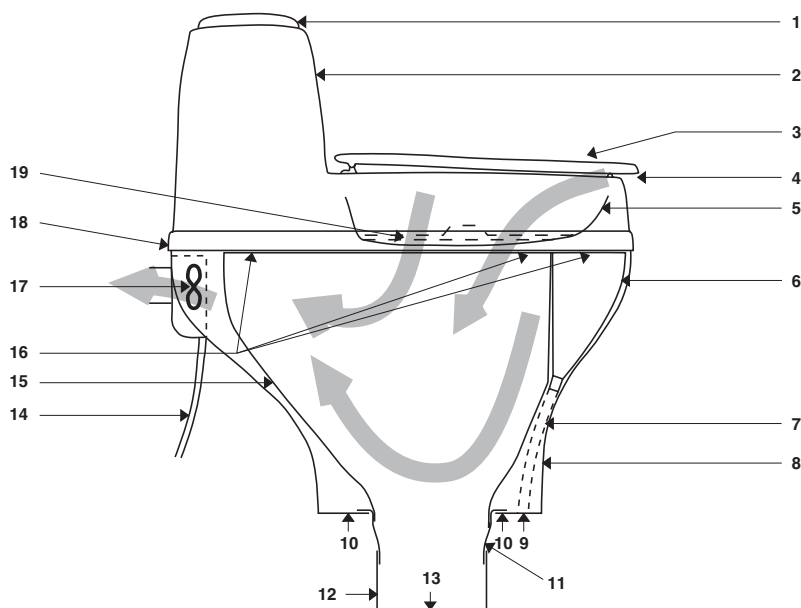
Installationspaketet innehåller: Ventilationsrör, fyra stycken (4x1,1 meter ventilationsrör, med 55 mm ytterdiameter), Ytterrör (1 x 1 meter 110 mm ytterdiameter), Isolering (2 x 1 meter), en reduceringsmuff, en takstos samt en näthuv.

## Extra tillbehör

Rörböjar 30° och 45°, Isolering, Ventilationsrör, Specialmull, Ejektortank, Latrinsäcka

## Separera i genomskärning

1. Lock för grönsaksavfall
2. Överdel
3. Toalettsits
4. Luftintag
5. Insynsskydd
6. Urinskål
7. Urinslang
8. Underdel
9. Slanggenomföring
10. Fastsättningshål
11. Golvgenomföring
12. Skarvrör
13. Komposteringsbehållare
14. Sladd med stickkontakt
15. Innerbehållare
16. Nylonclips
17. Fläktpaket
18. Väggfäste
19. Täcklock



# SKÖTSEL

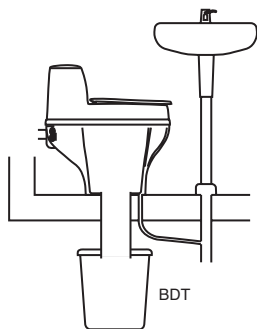
## Urinavlopp

Dränering av urinen kan göras på ett flertal sätt. Kontrollera med Miljö & Hälsoskydd i din kommun vad som gäller; variationer finns beroende på hur markförhållanden och grundvattennivåer ser ut. Man skall aldrig lösa detta efter eget tycke, då det finns risk för skadeverkningar. I ett hushåll på 4 personer får man ca 35 liter urin per vecka; detta motsvarar ca 3 kg konstgödning (t ex Blå Korn), vilket är en ansevärd mängd.

Från toaletten och ut behöver slangen ha fall för att undvika saltavlagringar; vid längre dragningar kan man med fördel koppla slangen till ett 32 mm pvc-rör.

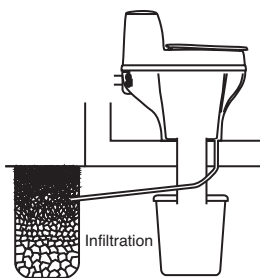
### **BDT-AVLOPP:**

Slangen ansluts till befintligt avlopp som stenkista eller liknande. Det är viktigt att rören har tillräckligt fall så att urinen inte stannar kvar i slangen. Vid behov kan man lägga slangen i ett "knä" för att skapa ett vattenlås. Det är då viktigt att man slår i en liter varmt vatten emellanåt, för att undvika att det byggs upp saltavlagringar i slangen.



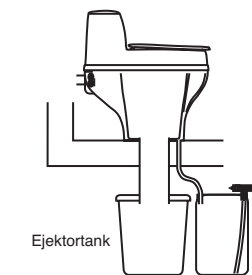
### **INFILTRATION:**

Kan bestå även av en grop eller ett dike på utsidan av huset. Bottna med större sten/makadam runt slangmynningen och fyll sedan med sand.



### **EJEKTORTANK:**

För bevattning med urin som gödning finns en specialtank som tillbehör; den kan beställas från inköpsstället eller från oss. Urinen innehåller stora mängder närsalter och kan med fördel användas som gödningsmedel. Med ejektortanken får man rätt spädning direkt vid bevattningen; anslutning till 1/2" trädgårdsslang.



## El-anlutning

Separera är godkänd för installation i våtutrymmen. Vid fast installation skall en behörig elektriker installera en allpolig strömställare. Om nätsladden skadas måste den bytas av tillverkaren eller av annan behörig person.

## Det fasta avfallet

Vid normal användning producerar en familj på fyra personer ca 7 liter fast avfall per vecka.

För att få en så lucker kompost som möjligt kan man med fördel tillföra någon liter Specialmull i veckan. När innerbehållaren är fylld till 3/4 är det dags att tömma. Man lyfter då ur innerbehållaren och bär ut den, lägger på ett par liter vanlig matjord och sätter på locket. Placera därefter tunnan på en skuggig plats i trädgården för efterkompostering. Efterkomposteringstiden blir i regel 6-9 månader innan innehållet kan användas som jordförbättringsmedel.

Sätt i en latrinsäck i den andra innerbehållaren och anslut denna under toaletten.

## Allmänna råd

Man bör emellanåt göra rent urinskålen med vatten för att förhindra saltavlagringar.

Har det kommit insekter i toaletten så kan man strö MullToa Flugstopp på komposten.

Skulle dålig lukt uppstå i utrymmet så kontrollera att röranslutningarna är täta och tilluften tillräcklig.

Vid rengöring av toaletten används endast milda rengöringsmedel utan slipmedel.

Lämnar man huset mer än 2 dagar så stäng av fläkten, sätt i täcklocket. Vid bra självdrag uppstår ingen lukt inne.

# INSTALLATION

## Toalettutrymmet

Toaletten kan placeras i vilket utrymme som helst utan krav på rumstemperatur; men komposteringen kommer att ske snabbare i varmt utrymme eftersom mikroorganismerna trivs bättre då. Möjlighet måste finnas att leda bort urin från toaletten. Separera är därför mest lämpad som en sommartoalett eftersom det kan uppstå problem med urinhanteringen under vintertid.

## Lufttillförseln

Se till att lufttillförseln är god, exempelvis genom en Luftspalt under dörren eller via ventil. Evakueringen av luften skall ske genom toaletten, varför korsdrag måste undvikas.

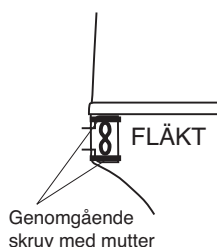
## Ventilationsdragning

Utluftning kan ske genom yttervägg eller upp genom tak.

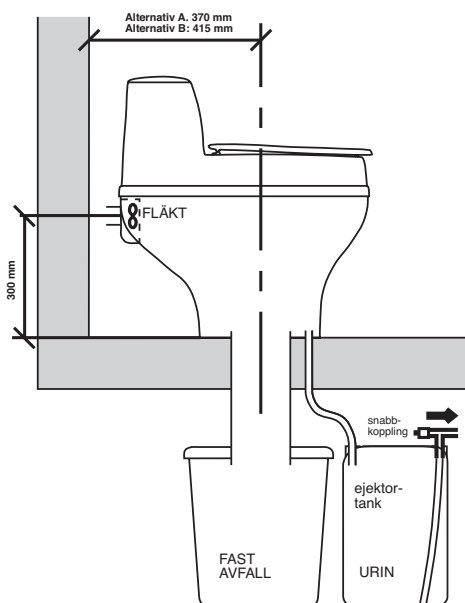
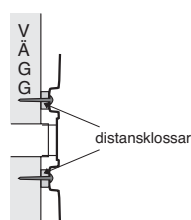
### Alternativ A - utluftning sker genom yttervägg

Med toaletten medföljer installationsats enligt Alt. A.

- Lyft av överdelen (2) på toaletten, tag ur innerbehållaren (15) och golvgenomföringen (11).
- Placera underdelen (B) på plats mot toaletttrummetts yttervägg. Använd medföljande distanser, (10mm) för att få rätt avstånd från vägg innan markering sker.
- Markera för väggfäste, ventilationsrör, golvgenomföring och slangdragning.
- Borra upp hål i yttervägg för ventilationsröret 55 mm, centrum hål 300 mm från golv. Såga upp för golvgenomföring och för urinslang 25 mm.
- Montera ventilationsröret och täta med silikon mot innervägg. På utsidan skall röret tätas ordentligt mot yttervägg. Montera näthuv.
- Trä urinslangen genom golvet och täta med silikon.



### Alternativ A



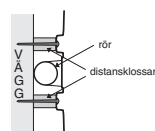
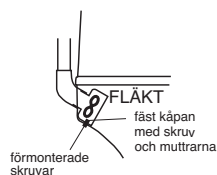
- Ställ underdelen på plats och foga/täta mellan golv och toalett. Montera golvgenomföringen i toaletten och genom golvet. Anslut urinslangen till urinskålen och var noggrann så att inte slangen viker sig. Drag fast slangen med slangklämma, varsamt så att nippeln inte skadas.
- Montera ventilationsröret mot fläktpaketet (17).
- Skruva fast golvgenomföring och underdel i golvet.
- Montera innerbehållaren med hjälp av plastclipsen.
- Skruva fast toaletten i vägg med skruv och distansbrickor.
- Montera tillbaka överdelen.
- Ställ komposteringsbehållaren på ett jämnt underlag rakt under toaletten
- Mät från komposteringsbehållarens överkant till golvgenomföringens underkant lägg till 10 cm, kapa sedan anslutningsröret. Stopp kanten på röret skall vara mot komposteringsbehållaren.
- Placera en säck i komposteringsbehållaren och vik den över kanten, sätt på locket med hål, trä röret upp på golvgenomföringen och ställ behållaren på plats och släpp ner röret genom hålet i locket så att kanten vilar på locket.
- Häll in ca 5 liter Specialmull i toaletten (ej i urinskålen).
- Anslut stickkontakten i jordat uttag.

## Alternativ B - utluftning sker genom tak

För montering behövs Installationspaket och en Anslutningsatts; (detta kan köpas där toaletten köptes eller av oss). För montering av ventilationsrör lossas de två genomgående skruvar som håller fast fläktmotorn. Denna monteras sedan på de två extra skruvar som sitter i underdelen, under fläktmotorn. Sätt anslutningsstosen på fläktkåpan.

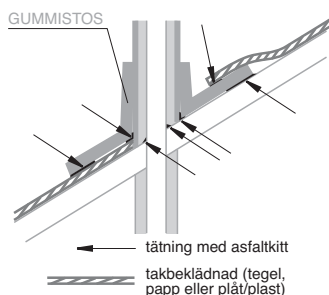
- Lyft av överdelen (2) på toaletten, tag ur innerbehållaren (15) och golvgenomföringen (11).
- Placera underdelen (8) på plats mot toaletttrumets vägg. Använd medföljande distanser, 60 mm, för att få rätt avstånd från vägg innan markering sker

- Markera för väggfäste, golvgenomföring och slangdragnig.
- Mät och borra upp hål i tak för ventilationsröret 55 mm. Såga upp för golvgenomföring och för urinslang 25 mm.

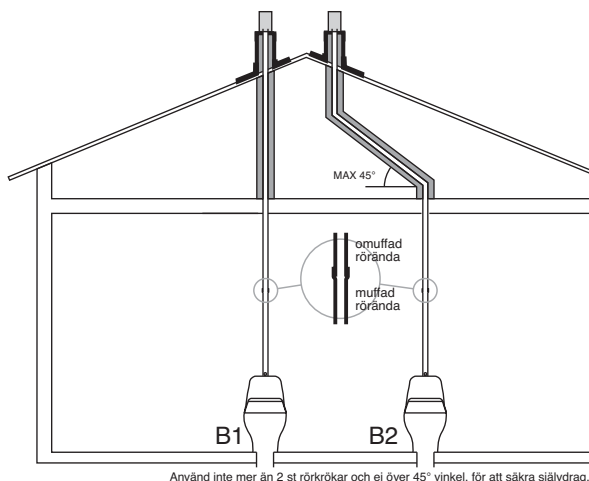


Fastsättning Alternativ B (uppfifrån)

- Montera ventilationsröret, täta genomgången i yttertaket med asfalt skitt så att det inte uppstår läckage.
- Isolera all rördragnig som går genom kall utrymme (t ex. på krypvind och på utsidan av huset) - detta för förhindra kondens.
- Kapa av ytterröret så att det passar mot takets lutning.



- Trä på gummistosen - använd såpvatten så går det lättare. För den som har plåttak kan det vara lämpligt att låta en plåtslagare tillverka en plåstos.
- Trä på ytterröret med gummistos över det isolerade ventilationsröret.
- Justera gummistosen mot yttertaket och täta ordentligt med asfalts kitt mellan stosen och taket.



Använd inte mer än 2 st rörkrökar och ej över 45° vinkel, för att säkra självdrag.

- När all rördragnig är isolerad och täckt monteras reduceringsmuffen på toppen, därefter monteras näthuv.
- Trä urinslangen genom golvet och täta med silikon.
- Ställ underdelen på plats och foga/täta mellan golv och toalett med silikon. Montera golvgenomföringen i toaletten och genom golvet. Anslut urinslangen till urinskålen och var noggrann så att inte slangen viker sig. Drag fast slangen med slangklämma, varsamt så att nippeln inte skadas.
- Skruva fast golvgenomföring och underdel i golvet.
- Montera ventilationsröret och anslutningsstosen mot fläktpaketet (11). Skruva fast toaletten i vägg med skruv och distansbrickor.
- Montera innerbehållaren med hjälp av plastclipsen.
- Montera tillbaka överdelen.
- Ställ komposteringsbehållaren på ett jämnt underlag rakt under toaletten.
- Mät från komposteringsbehållarens överkant till golvgenomföringens underkant, lägg till 10 cm, kapa sedan anslutningsröret. Stoppkanten på röret skall vara mot komposteringsbehållaren.
- Placera en säck i komposteringsbehållaren och vik den över kanten, sätt på locket med hål, trä röret upp på golvgenomföringen och ställ behållaren på plats och släpp ner röret genom hålet i locket så att kanten vilar på locket.
- Häll i ca 5 liter Specialmull i toaletten.
- Anslut stickkontakten i jordat uttag.

**VIKTIGT!** Isolera röret enligt anvisningarna, använd inte rörböjar över 45° och undvik fler än två stycken; detta för att säkra självdrag då toaletten är avstängd.



Swedish Ecology AB » Klippan 1J » S-414 51 Göteborg » Sweden  
Tel: +46 31 42 29 30 » Fax: +46 31 42 49 08 » [info@mulltoa.com](mailto:info@mulltoa.com)  
[www.mulltoa.com](http://www.mulltoa.com)