

Bruksanvisning för Separera 30





Bruksanvisning för Separera 30

Grattis till valet av en Separera!

När du står inför en installation av din nya Separera, ber vi dig läsa igenom denna instruktion i sin helhet innan du påbörjar installationsarbetet. Erfarenheten visar att de fel som kan uppstå nästan uteslutande har att göra med installation och skötsel. För ett bekymmersfritt användande, ta en stund att läsa igenom texten. Det är det värt.

En rätt installerad Separera toalett är helt luktfri. Skulle dålig lukt uppstå i toalettutrymmet, har du med all sannolikhet missat något i installations- eller skötselanvisningen. Vi berättar detta redan nu för att påminna om hur viktigt det är att göra rätt från början; att läsa igenom denna anvisning från A till Ö är den bästa garantin för att du ska bli nöjd med din nya Separera.

VIKTIGT ATT ALLTID TÄNKA PÅ...

- Förutom de naturliga behov som man uträttar vid ett toalettbesök är det endast toalettpapper som kan kastas i toaletten (och vanligt vatten som kan sprayas om mullen har blivit för torr). Det är absolut förbjudet att slänga bindor och tamponger, fimpar, brinnande eller glödande föremål i toaletten!
- Tänk på att kontrollera vilka hanteringskrav kommunen har.

Så fungerar Separera 30

Denna urinseparerande toalett är byggd av kretsloppsanpassat material och är konstruerad för att tillfredsställa höga krav under många år. Vad innebär det att man separerar avfallet? Jo, att toaletten är utformad så att den redan vid toalettbesöket skiljer (separerar) det fasta avfallet från vätskan (urinen). Detta innebär att Separera har två behållare, den ena för urin, den andra för det fasta avfallet. Omhändertagandet av båda skall ske enligt din kommuns anvisningar.

Kontakta Miljö- och Hälsoskyddskontoret

Kontakta Miljö- och Hälsovårdskontoret för att bli befriad från latrinhämtningsavgift och för att få reda på lokala, aktuella hälsovårdsregler. Detta gäller alltid vid installation, oavsett typ, av toalett.

Separera kartongen innehåller

Toalettstol med fläkt • Täcklock • Urinslang (1,5 m) • Skruv med distans brickor för väggfäste enligt alt. A • Specialmull • Ventilationsrör 50 cm för vägg • Näthuv • 1 st Komposteringsbehållare (40 liter) • Latrinsäck (10 st)

Installationspaketet (tillbehör)

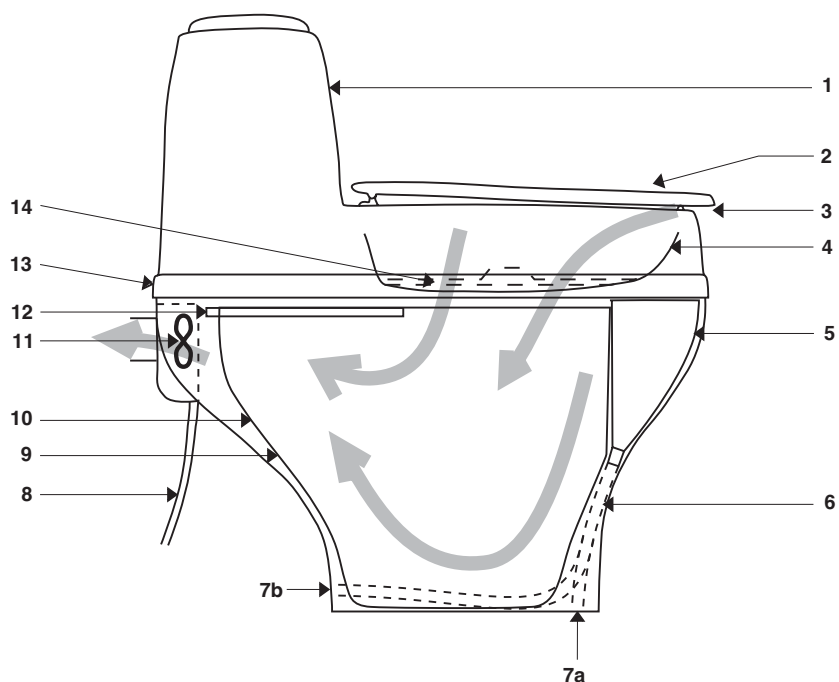
Installationspaketet innehåller: Ventilationsrör, fyra stycken (4 x 1,1 meter ventilationsrör, med 55 mm ytterdiameter), Ytterrör (1 x 1 meter 110 mm ytterdiameter), Isolering (2 x 1 meter), en reduceringsmuff, en takstos samt en näthuv.

Extra tillbehör

Rörböjar 30° och 45°, Isolering, Ventilationsrör, Specialmull, Ejektortank, Latrinsäcka

Separera i genomskärning

1. Överdel
2. Toalettsits
3. Luftintag
4. Insynsskydd
5. Urinskål
6. Urinslang
7. Alternativa slangdragningar
8. Sladd med stickkontakt
9. Innerbehållare med latrinsäck
10. Underdel
11. Fläktmotor
12. Bärhantag
13. Väggfäste
14. Täcklock



SKÖTSEL

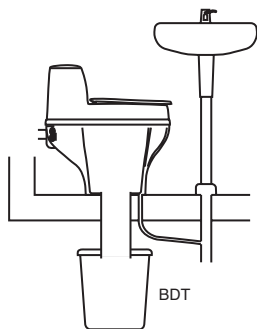
Urinavlopp

Dränering av urinen kan göras på ett flertal sätt. Kontrollera med Miljö & Hälsoskydd i din kommun vad som gäller; variationer finns beroende på hur markförhållanden och grundvattennivåer ser ut. Man skall aldrig lösa detta efter eget tycke, då det finns risk för skadeverkningar. I ett hushåll på 4 personer får man ca 35 liter urin per vecka; detta motsvarar ca 3 kg konstgödning (t ex Blå Korn), vilket är en ansevärd mängd.

Från toaletten och ut behöver slangen ha fall för att undvika saltavlagringar; vid längre dragningar kan man med fördel koppla slangen till ett 32 mm pvc-rör.

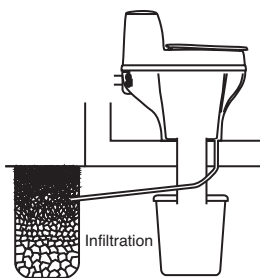
BDT-AVLOPP:

Slangen ansluts till befintligt avlopp som stenkista eller liknande. Det är viktigt att rören har tillräckligt fall så att urinen inte stannar kvar i slangen. Vid behov kan man lägga slangen i ett "knä" för att skapa ett vattenlås. Det är då viktigt att man slår i en liter varmt vatten emellanåt, för att undvika att det byggs upp saltavlagringar i slangen.



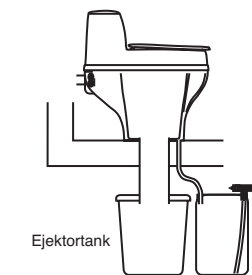
INFILTRATION:

Kan bestå även av en grop eller ett dike på utsidan av huset. Botten med större sten/makadam runt slangmynningen och fyll sedan med sand.



EJEKTORTANK:

För bevattning med urin som gödning finns en specialtank som tillbehör; den kan beställas från inköpsstället eller från oss. Urinen innehåller stora mängder närsalter och kan med fördel användas som gödningsmedel. Med ejektortanken får man rätt spädning direkt vid bevattningen; anslutning till 1/2" trädgårdsslang.



El-anlutning

Separera är godkänd för installation i våtutrymmen. Vid fast installation skall en behörig elektriker installera en allpolig strömställare. Om nätsladden skadas måste den bytas av tillverkaren eller av annan behörig person.

Det fasta avfallet

Vid normal användning producerar en familj på fyra personer ca 7 liter fast avfall per vecka. När innerbehållaren är fylld till 3/4 är det dags att tömma. Man lyfter då ur innerbehållaren och bär ut den, lyfter ur latrinsäcken och placerar den i efterkomposteringsbehållaren (svart tunna), lägger på ett par liter vanlig matjord och sätter på locket. Placera därefter tunnan på en skuggig plats i trädgården för efterkompostering. Efterkomposteringstiden blir i regel 6-9 månader innan innehållet kan användas som jordförbättringsmedel. Sätt i en ny latrin säck och sätt tillbaka innerbehållaren i toaletten.

Allmänna råd

Man bör emellanåt göra rent urinskålen med vatten för att förhindra saltavlagringar.

Har det kommit insekter i toaletten så kan man strö MullToa Flugstopp på komposten.

Skulle dålig lukt uppstå i utrymmet så kontrollera att röranslutningarna är täta och tilluften tillräcklig.

Vid rengöring av toaletten används endast milda rengöringsmedel utan slipmedel.

Lämnar man huset mer än 2 dagar så stäng av fläkten, sätt i täcklocket. Vid bra självdrag uppstår ingen lukt inne.

INSTALLATION

Toalettutrymmet

Toaletten kan placeras i vilket utrymme som helst utan krav på rumstemperatur; men komposteringen kommer att ske snabbare i varmt utrymme eftersom mikroorganismerna trivs bättre då. Möjlighet måste finnas att leda bort urin från toaletten. Separera är därför mest lämpad som en sommartoalett eftersom det kan uppstå problem med urinhanteringen under vintertid.

Lufttillförseln

Se till att lufttillförseln är god, exempelvis genom en Luftspalt under dörren eller via ventil. Evakueringen av luften skall ske genom toaletten, varför korsdrag måste undvikas.

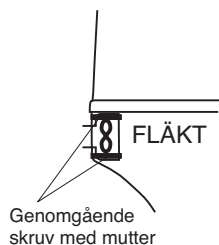
Ventilationsdragning

Utluftning kan ske genom yttervägg eller upp genom tak.

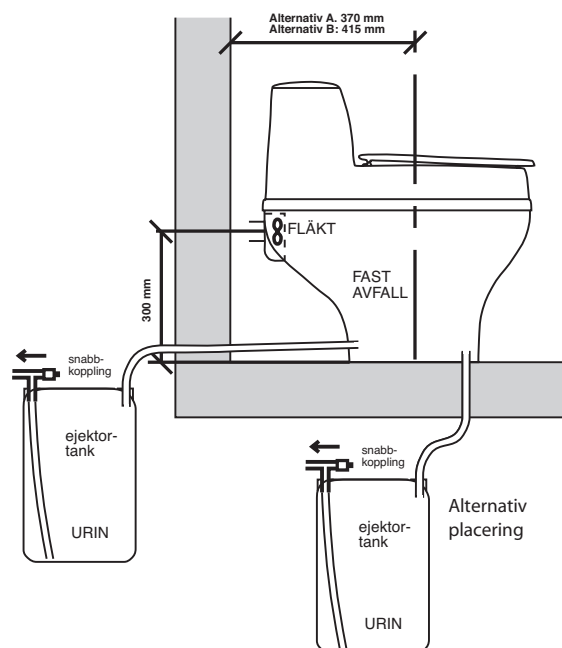
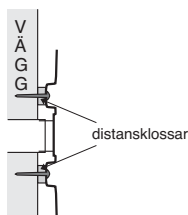
Alternativ A - utluftning sker genom yttervägg

Med toaletten medföljer installationsats enligt Alt. A.

- Lyft av överdelen (1) på toaletten, tag ur innerbehållaren (9).
- Borra eller skär försiktigt ut för urinslang enligt lämpligt alternativ (7 A eller 7B) i underdel.
- Placera underdelen (10) på plats mot toalett rummets yttervägg.
- Markera för väggfäste, ventilationsrör och vald slangdragning.
- Borra upp hål i yttervägg för ventilationsröret (55 mm), avstånd till centrumrör 300 mm, och för urinslang enligt vald dragning (25 mm).
- Montera ventilationsröret och täta med silikon runt röret både på insidan och utsidan. Montera nähköv.



Alternativ A



- Trä urinslangen genom golv (alt. väggen) och täta med silikon runt slangen.
- Ställ underdelen på plats och foga/täta med silikon mellan golv och toalett. Anslut urinslangen till urinskålen. Drag fast slangen med slangklämma, varsamt så att nippeln inte skadas.
- Montera ventilationsröret mot fläkten (11). Skruva fast toaletten i vägg med skruv och distansbrickor.
- Placera en säck i innerbehållaren och vik den över kanten. Placera behållaren i underdelen och kontrollera att metallskenan går över urinskålens kant och att påsen inte täcker fläkten. Säcken kläms fast framtill av metallskenan och baktill när man lägger ner handtaget.
- Håll i ca 5 liter Specialmull i innerbehållaren och montera överdelen.
- Anslut stickkontakten i jordat uttag.

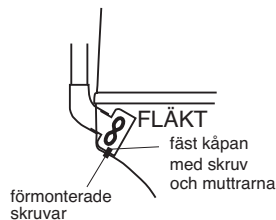
Alternativ B - utluftning sker genom tak

För montering behövs Installationspaket och en Anslutningsatts; detta kan köpas där toaletten köptes eller från oss. För montering av ventilationsrör lossas de två genomgående skruvar som håller fast fläktmotorn. Denna monteras sedan på de två extra skruvar som sitter i underdelen, under fläktmotorn. Sätt anslutningsstosen på fläktkåpan.

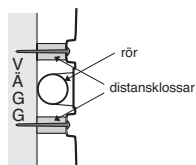
- Lyft av överdelen (1) på toaletten, tag ur innerbehållaren (9).
- Borra eller skär försiktigt ut för urinslang enligt lämpligt alternativ (7 A eller 7B) i underdel.

- Placera underdelen (10) på plats mot toalettrummetts vägg.

- Markera för väggfäste, ventilationsrör och vald slangdragning.



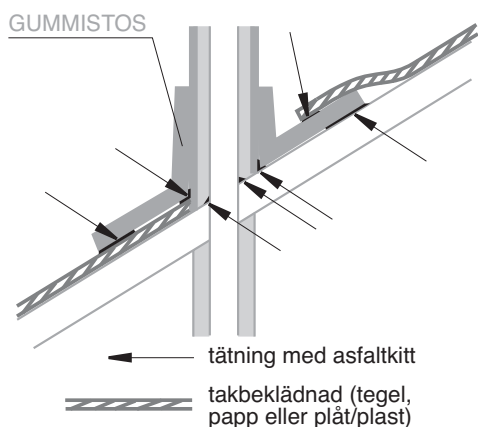
- Mät ut och tag upp hål i tak, diameter 55 mm, och för urinslang enligt vald dragning, 25 mm.



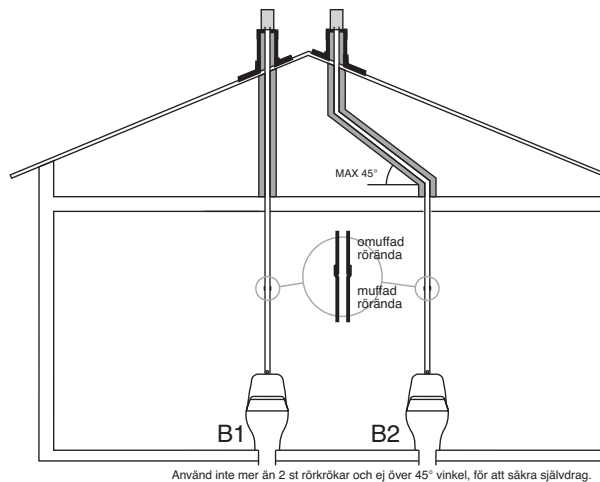
- Trä urinslangen genom golvet (alt. väggen) och täta med silikon.

Fastsättning Alternativ B (uppfifrån)

- Ställ underdelen på plats och foga/täta med silikon mellan golv och toalett. Anslut urinslangen till urinskålen. Drag fast slangen med slangklämma, varsamt så att nippeln inte skadas.
- Montera ventilationsröret i anslutningsstosen med den omuffade änden. Skruva fast toaletten i vägg med skruv och distansbrickor.



- Montera röret, täta genomgången i yttertaket med asfaltkitt så att det inte uppstår läckage.



- Isolera all rördragning som sker i från toalettutrymmets innertak och uppåt - detta för att förhindra kondens.
- Kapa av ytterröret så att det passar mot takets vinkel.
- Trä på takstosen på ytterröret - använd såpvatten så går det lättare. För den som har plåttak kan det vara lämpligt att låta en plåtslagare göra en plåstos.
- Trä på ytterröret över det isolerade ventilationsröret.
- Justera takstosen mot taket och täta ordentligt med asfaltkitt mellan stosen och yttertaket.
- När ytterröret är monterat så sätts reduceringsmuff och nädhuv på plats.
- Placera en säck i innerbehållaren och vik den över kanten. Placera behållaren i underdelen och kontrollera att metallskenan går över urinskålens kant och att påsen inte täcker fläkten. Säckens kläms fast fram till av metallskenan och baktill när man lägger ner handtaget.
- Häll i ca 5 liter Special mull i innerbehållaren och montera på överdelen.
- Anslut stickkontakten i jordat uttag.

VIKTIGT! Isolera röret enligt anvisningarna, använd inte rörböjar över 45° och undvik fler än två stycken; detta för att säkra självdrag då toaletten är avstängd.



Swedish Ecology AB » Klippan 1J » S-414 51 Göteborg » Sweden
Tel: +46 31 42 29 30 » Fax: +46 31 42 49 08 » info@mulltoa.com
www.mulltoa.com