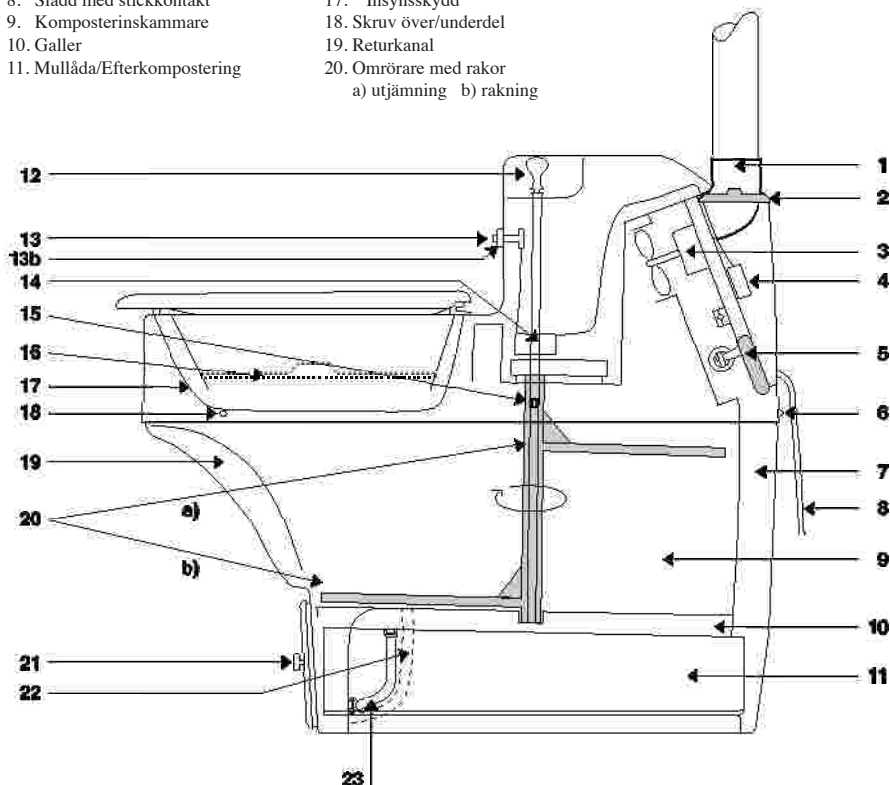


MullToa Manuell/Automat

- | | | |
|---|---|--|
| 1. Ventilationsstos | 12. Handtag med brytpinne för omröraren (manuell) | 21. Lucka för mulllåda |
| 2. Reglerbar termostat | 13. Kontakt för omröraren (automat) | 22. Nivårör, tömningskontroll (vänster framifrån sett) |
| 3. Fläktmotor | 13b. Mutter för kontakt | 23. Nivårör, låda (höger framifrån sett) |
| 4. Kopplingsplint med flatstifts-koppling (automat) | 14. Omrörarmotor (automat) | |
| 5. Värmeelement | 15. Brytpinne (automat) | |
| 6. Skruv över/underdel | 16. Täcklock | |
| 7. Varmluftskanaler | 17. Insynsskydd | |
| 8. Sladd med stickkontakt | 18. Skruv över/underdel | |
| 9. Komposteringskammare | 19. Returkanal | |
| 10. Galler | 20. Omrörare med rakor
a) utjämning b) rakning | |
| 11. Mulllåda/Efterkompostering | | |



Byte av Termostat.

1. Bryt strömmen
2. Lyft toaletten i framkant. Drag fram den så att den lossar från väggfästena och lossa ventilationsröret.
3. Skruva av den runda muttern (13b) som håller kontakten (Automat)
Ta ur brytpinnen och handtaget (12), (Manuell)
4. Lossa de fyra stjärnskruvarna (18+6) som håller överdelen och lyft av den.
5. Lossa de fyra skruvarna som håller fast el-panelen. På automat måste man även lossa anslutningskablarna till omrörarmotorn (14). Lyft ur el-panelen.
6. Lossa kablarna i termostaten till kopplingsplinten (2). Sitter med kabelskor i termostaten.
7. Skruva loss termostaten från monteringsbygeln (två skruvar). Avlägsna silikonet i genomföringen och lossa klammern till givaren på baksidan av el-panelen.
8. Ta bort den gamla termostaten.
9. Montera den nya termostaten. **Täta genomföringen med silikon efter montering**
10. Montera fast kablarna i termostaten(2).
11. Montera tillbaka el-panelen och på den automatiska modellen även anslutningskablarna.
12. Provkör
13. Montera tillbaka överdelen
14. Ställ tillbaka toaletten på plats och montera ventilationsröret.