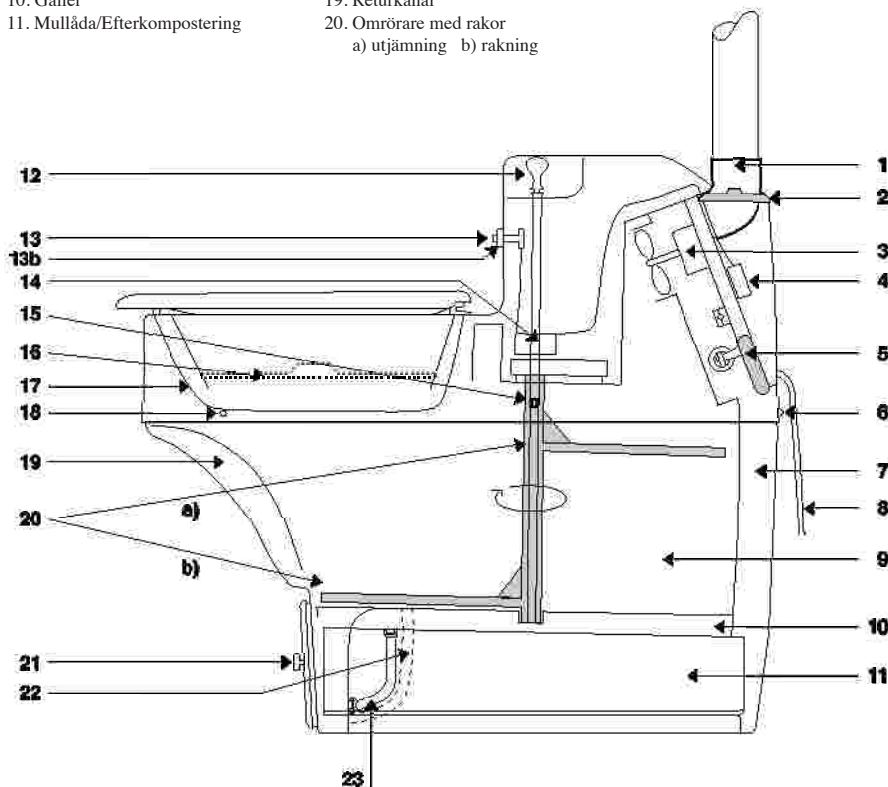


MullToa Manuell/Automat

- | | | |
|---|---|--|
| 1. Ventilationsstos | 12. Handtag med brytpinne för omröraren (manuell) | 21. Lucka för mullåda |
| 2. Reglerbar termostat | 13. Kontakt för omröraren (automat) | 22. Nivårör, tömningskontroll (vänster framifrån sett) |
| 3. Fläktmotor | 13b. Mutter för kontakt | 23. Nivårör, låda (höger framifrån sett) |
| 4. Kopplingsplint med flatstifts-koppling (automat) | 14. Omrörarmotor (automat) | |
| 5. Värmeelement | 15. Brytpinne (automat) | |
| 6. Skruv över/underdel | 16. Täcklock | |
| 7. Varmluftskanaler | 17. Insynsskydd | |
| 8. Sladd med stickkontakt | 18. Skruv över/underdel | |
| 9. Komposteringskammare | 19. Returkanal | |
| 10. Galler | 20. Omrörare med rakor
a) utjämning b) rakning | |



Byte av Ram till frontlucka

1. Bryt strömmen
2. Lyft toaletten i framkant. Drag fram den så att den lossar från väggfästena och lossa ventilationsröret.
3. Skruva av den runda muttern (13b) som håller kontakten (Automat)
Ta ur brytpinnen och handtaget (12), (Manuell)
4. Lossa de fyra stjärnskruvarna (18+6) som håller överdelen och lyft av den.
5. Underdelens ytter och innerbehållare är nitade i bakkant och på sidan (totalt fyra st.). Borra ur dessa och dela försiktigt inner och ytterbehållaren. Lyft upp innerbehållaren.
6. Lossa frontluckan och lyft ur den gamla ramen från toaletten, ställ den nya ramen på plats.
7. Sätt tillbaka innerbehållaren, täta mellan ytter och innerbehållaren med silikon.
8. Kontrollera att ramen sitter på rätt plats och att luckan sluter tätt mot underdelen.
9. Borra vid behov upp nya hål och popnita ihop behållarna.
10. Montera tillbaka överdelen.
11. Ställ toaletten på plats och montera tillbaka ventilationsröret.