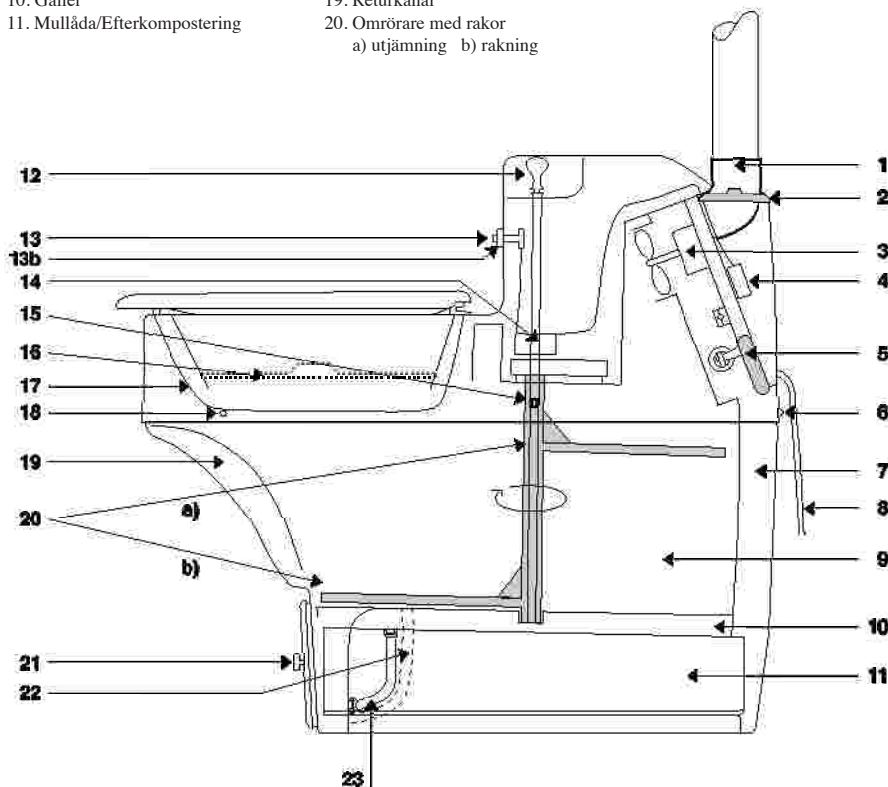


MullToa

ORIGINALET!

MullToa Manuell/Automat

- | | | |
|---|---|--|
| 1. Ventilationsstos | 12. Handtag med brytpinne för omröraren (manuell) | 21. Lucka för mulllåda |
| 2. Reglerbar termostat | 13. Kontakt för omröraren (automat) | 22. Nivårör, tömningskontroll (vänster framifrån sett) |
| 3. Fläktmotor | 13b. Mutter för kontakt | 23. Nivårör, låda (höger framifrån sett) |
| 4. Kopplingsplint med flatstifts-koppling (automat) | 14. Omrörarmotor (automat) | |
| 5. Värmeelement | 15. Brytpinne (automat) | |
| 6. Skruv över/underdel | 16. Täcklock | |
| 7. Varmluftskanaler | 17. Insynsskydd | |
| 8. Sladd med stickkontakt | 18. Skruv över/underdel | |
| 9. Komposteringskammare | 19. Returkanal | |
| 10. Galler | 20. Omrörare med rakor
a) utjämning b) rakning | |



Byte Omrörarmotor Mulltoa Automat

1. Bryt strömmen
2. Lyft toaletten i framkant, drag fram den så att den lossar från väggfästena och lossa ventilationsröret
3. Skruva av den runda muttern (13b) som håller kontakten. Lossa de fyra stjärnskruvarna (18+6) som håller överdelen och lyft av den.
4. Skruva ur de fyra bultarna som håller växellådan (14) på plats.
5. Lossa anslutningskablarna från kopplingsplinten (4), Markera upp var kablarna skall sitta.
6. Lyft ur omrörarmotor.
7. Montera den nya motorn och skruva fast den ordentligt med de fyra skruvarna.
8. Montera tillbaka kablarna i kopplingsplinten
9. Provkör
10. Montera tillbaka överdel
11. Ställ tillbaka toaletten på plats och montera ventilationsröret i stosen (1).