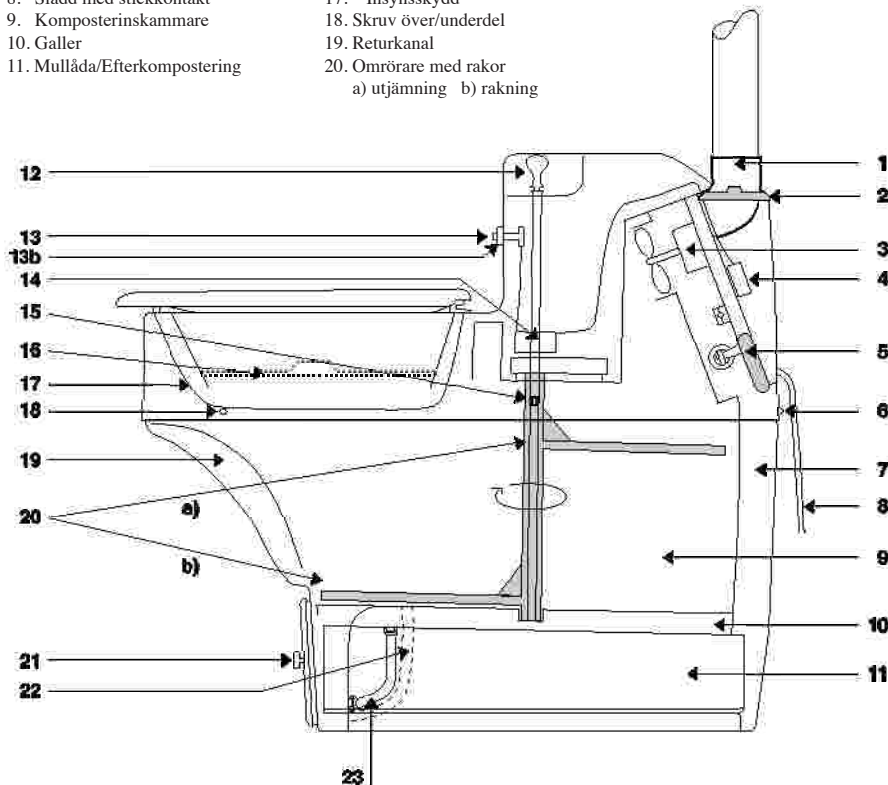


MullToa

ORIGINALET!

MullToa Manuell/Automat

- | | | |
|---|---|--|
| 1. Ventilationsstos | 12. Handtag med brytpinne för omröraren (manuell) | 21. Lucka för mullåda |
| 2. Reglerbar termostat | 13. Kontakt för omröraren (automat) | 22. Nivårör, tömningskontroll (vänster framifrån sett) |
| 3. Fläktmotor | 13b. Mutter för kontakt | 23. Nivårör, låda (höger framifrån sett) |
| 4. Kopplingsplint med flatstifts-koppling (automat) | 14. Omrörarmotor (automat) | |
| 5. Värmeelement | 15. Brytpinne (automat) | |
| 6. Skruv över/underdel | 16. Täcklock | |
| 7. Varmluftskanaler | 17. Insynsskydd | |
| 8. Sladd med stickkontakt | 18. Skruv över/underdel | |
| 9. Komposteringskammare | 19. Returkanal | |
| 10. Galler | 20. Omrörare med rakor
a) utjämning b) rakning | |



Byte av Fläktmotor.

1. Bryt strömmen
2. Lyft toaletten i framkant. Drag fram den så att den lossar från väggfästena och lossa ventilationsröret
3. Skruva av den runda muttern (13b) som håller kontakten (Automat). Ta ur brytpinnen och handtaget (12), (Manuell)
4. Lossa de fyra stjärnskruvarna (18+6) som håller överdelen och lyft av den.
5. Lossa de fyra skruvarna som håller fast el-panelen. På automat måste man även lossa anslutningskablarna till omrörarmotorn (14). Lyft ur el-panelen.
6. Lossa kablarna från fläktmotorn till kopplingsplinten.(4)
7. Demontera stora fläktvingen, skruva bort muttrarna som håller fläktmotorn, tag bort motorn.
8. Sätt den nya motorn på plats. Glöm ej att montera dit den nya gummipackningen och distanserna. Montera fast motorn och sätt fast fläktvingen.
9. Montera fast kablarna i kopplingsplinten(4).
10. Montera tillbaka el-panelen och anslutningskablarna på den automatiska modellen.
11. Provkör
12. Montera tillbaka överdelen
13. Ställ tillbaka toaletten på plats och montera ventilationsröret.