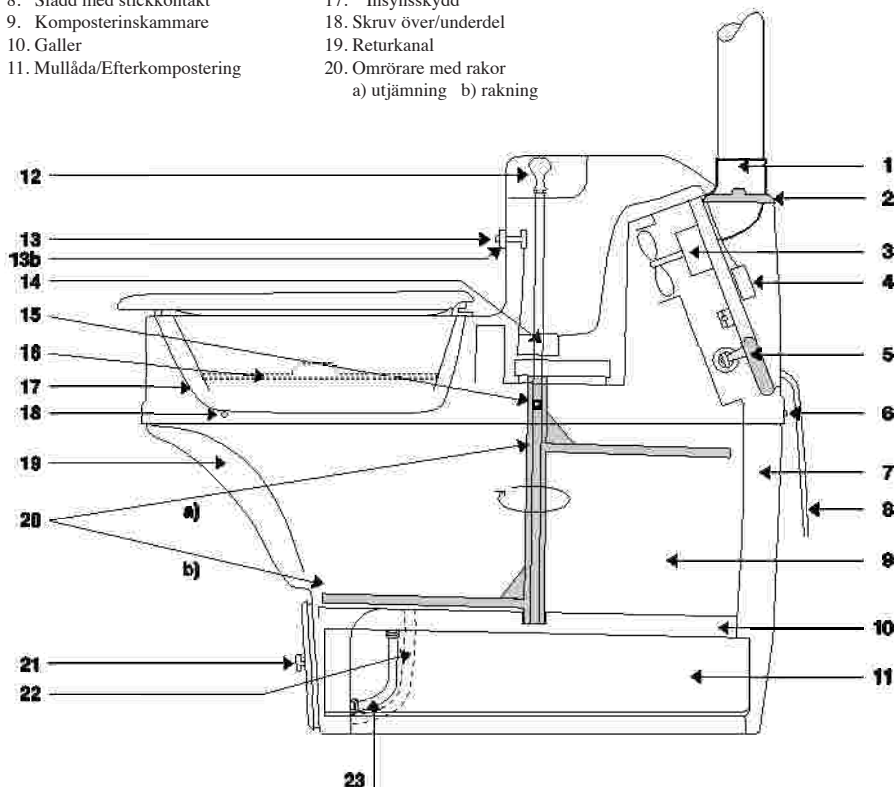


## MullToa Manuell/Automat

- |   |   |  |
|---|---|--|
| 1. Ventilationsstos                                 | 12. Handtag med brytpinne för omröraren (manuell) | 21. Lucka för mulllåda                                 |
| 2. Reglerbar termostat                              | 13. Kontakt för omröraren (automat)               | 22. Nivårör, tömningskontroll (vänster framifrån sett) |
| 3. Fläktmotor                                       | 13b. Mutter för kontakt                           | 23. Nivårör, låda (höger framifrån sett)               |
| 4. Kopplingsplint med flatstifts-koppling (automat) | 14. Omrörarmotor (automat)                        |  |
| 5. Värmeelement                                     | 15. Brytpinne (automat)                           |  |
| 6. Skruv över/underdel                              | 16. Täcklock                                      |  |
| 7. Varmluftskanaler                                 | 17. Insynsskydd                                   |  |
| 8. Sladd med stickkontakt                           | 18. Skruv över/underdel                           |  |
| 9. Komposteringskammare                             | 19. Returkanal                                    |  |
| 10. Galler  | 20. Omrörare med rakor<br>a) utjämning b) rakning |  |
| 11. Mulllåda/Efterkompostering                      |   |  |



## Byte av Brytpinne

1. Bryt strömmen
2. Lyft toaletten i framkant, drag fram den så att den lossar från väggfästena och lossa ventilationsröret
3. Skruva av den runda muttern (13b) som håller kontakten, tryck in kontakten genom plasten.
4. Lossa de fyra stjärnskruvarna (18+6) som håller överdelen och lyft av den.
5. Lossa kablarna från omrörarmotorn (14) i kopplingsplinten (4). Det är tre kablar som lossas.
6. Skruva loss de fyra skruvarna som håller omrörarmotorn.
7. Lyft upp motorn och ta ur den från toaletten, jobba vid en arbetsbänk eller sätt fast motorn i ett skruvstöd.
8. Knacka ur resterna av den gamla brytpinnen (15) med hjälp av den nya pinne eller med ett dorn.  
OBS! ”slitsen i brytpinnen bör monteras åt kl. 3
9. Pinnen skall sticka ut ca 5-6 mm på var sida om axeln
10. Sätt fast omrörarmotorn på plats och skruva fast den med skruvarna. (kontrollera att motorn kommer ner ordentligt)
11. Anslut kablarna i kopplingsplinten (4)
12. Provkör
13. Montera tillbaka överdelen
14. Ställ tillbaka toaletten på plats och montera ventilationsröret