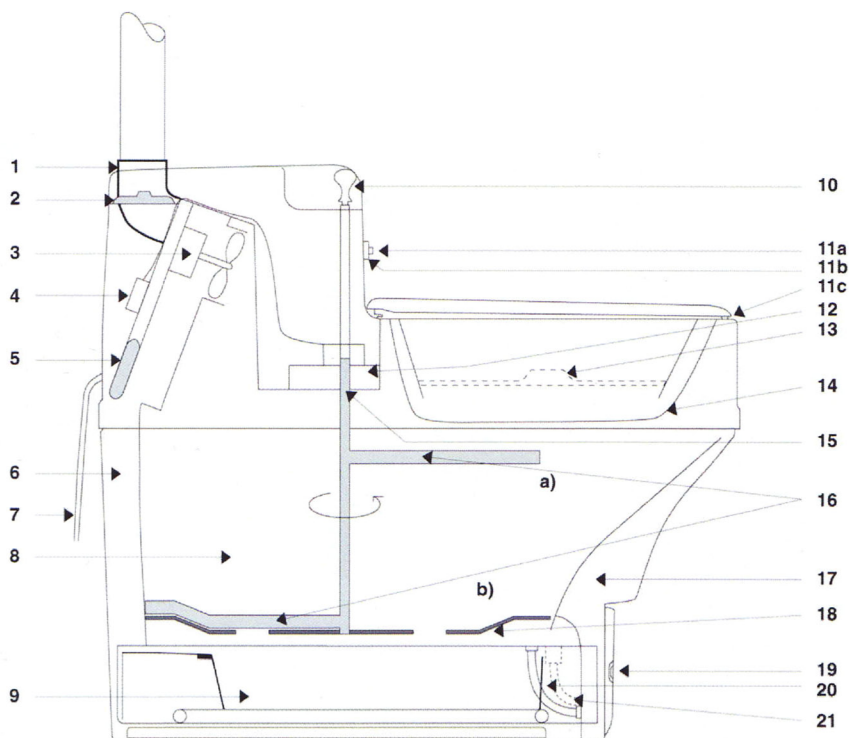


MullToa

ORIGINALET!

MullToa 10/20

- | | | |
|--|--|--|
| 1. Ventilationsstos | 8. Komposteringskammare | 15. Brytpinne (MullToa 20) |
| 2. Reglerbar termostat | 9. Mullåda/Efterkompostering | 16. Omrörare med rakor |
| 3. Fläktmotor | 10. Handtag med brytpinne för omröraren (MullToa 10) | a) utjämning b) rakning |
| 4. Kopplingsplint med flatstifts-koppling (MullToa 20) | 11 a. Kontakt för omröraren (MullToa 20) | 17. Returkanal |
| 5. Värmeelement | b. Mutter för kontakt | 18. Galler |
| 6. Varmluftskanaler | c. Mutter för fäste insynsskydd | 19. Lucka för mulllåda |
| 7. Sladd med stickkontakt | 12. Omrörarmotor (MullToa 20) | 20. Nivårör, tömningskontroll (vänster framifrån sett) |
| 8. Komposteringskammare | 13. Täcklock | 21. Nivårör, låda (höger framifrån sett) |
| 9. Mullåda/Efterkompostering | 14. Insynsskydd | |



Byte av Termostat MullToa 10/20

1. Bryt strömmen
2. Lyft toaletten i framkant. Drag fram den så att den lossar från ventilationsröret.
3. Skruva av den runda muttern (11b) som håller kontakten för omrörning (MullToa 20). Lossa även metallringen som håller pinnen för insynsskyddet under sittringen (11c). Lyft av överdelen.
4. Ta ur brytpinnen ur handtaget och lyft ur handtaget (10), (MullToa 10). Lyft av överdelen.
5. Lossa de fyra skruvarna som håller fast el-panelen. På automat måste man även lossa anslutningskablarna till omrörarmotorn (12). Lyft ur el-panelen.
6. Lossa kablarna i termostaten till kopplingsplinten (4). Denna sitter med kabelskor i termostaten.
7. Skruva loss termostaten från monteringsbygeln (två skruvar). Avlägsna silikonet i genomföringen och lossa klammern till givaren på baksidan av el-panelen.
8. Ta bort den gamla termostaten.
9. Montera den nya termostaten. **Täta genomföringen med silikon efter montering**
10. Montera fast kablarna i termostaten (2).
11. Montera tillbaka el-panelen och på MullToa 20 även anslutningskablarna.
12. Provkör
13. Montera tillbaka överdelen
14. Ställ tillbaka toaletten på plats och montera ventilationsröret.