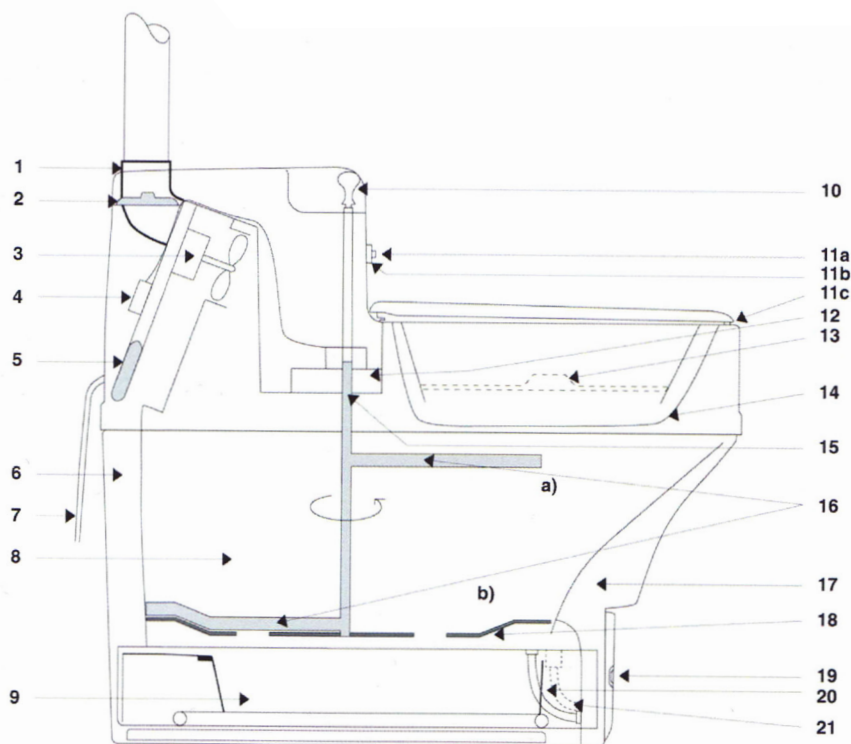


# MullToa

ORIGINALET!

## MullToa 10/20

- |   |  |  |
|---|--|--|
| 1. Ventilationsstos                                   | 8. Komposteringskammare                              | 15. Brytpinne (MullToa 20)                             |
| 2. Reglerbar termostat                                | 9. Mullåda/Efterkompostering                         | 16. Omrörare med rakor                                 |
| 3. Fläktmotor   | 10. Handtag med brytpinne för omröraren (MullToa 10) | a) utjämning b) rakning                                |
| 4. Kopplingsplint med flatstiftskoppling (MullToa 20) | 11 a. Kontakt för omröraren (MullToa 20)             | 17. Returkanal   |
| 5. Värmeelement                                       | b. Mutter för kontakt                                | 18. Galler   |
| 6. Värmluftskanaler                                   | c. Mutter för fäste insynsskydd                      | 19. Lucka för mullåda                                  |
| 7. Sladd med stickkontakt                             | 12. Omrörarmotor (MullToa 20)                        | 20. Nivårör, tömningskontroll (vänster framifrån sett) |
| 8. Komposteringskammare                               | 13. Täcklock   | 21. Nivårör, låda (höger framifrån sett)               |
| 9. Mullåda/Efterkompostering                          | 14. Insynsskydd                                      |  |



## Byte Drevpaket Mulltoa 10

1. Bryt strömmen
2. Lyft toaletten i framkant och drag fram den så att den lossar från ventilationsröret.
3. Ta ur brytpinnen ur handtaget och lyft därefter bort handtaget (10)
4. Lossa även metallringen som håller pinnen för insynsskyddet under sittningen.
5. Skruva ur de fyra bultarna som håller växellådan (9). Tag loss överplåten. Lossa de gamla kuggjulena från sina platser.
6. Montera de nya kuggjulena. Byt även distanser och skruvar.
7. Montera tillbaka överplåten med de nya distanserna och skruvarna.
8. Kontrollvrid några varv med hjälp av handtaget.
9. Montera tillbaka överdelen..
10. Montera handtag och brytpinne.
11. Sätt toaletten på plats och montera tillbaka ventilationsröret i Ventilationsstosen (1)
12. Slå på strömmen.