

Bruksanvisning för MullToa
User Manual for MullToa
Käyttöohje MullToa





Bruksanvisning för MullToa

User Manual for MullToa

Käyttöohje MullToa

Svenska

English

Suomalainen

Grattis till valet av en MullToa!

Din biologiska toalett är svensktillverkad och av märket MullToa. Det innebär att den producerar naturlig mull direkt på plats i själva toaletten, utan separering och utan kemikalier. MullToa har fått miljömärkningen SVANEN som enda biologiska toalett på den svenska marknaden och är dessutom patenterad.

INLEDNING

När du står inför en installation av din nya MullToa, ber vi dig läsa igenom denna instruktion i sin helhet innan du påbörjar installationsarbetet. Erfarenheten visar att de fel som kan uppstå nästan uteslutande har att göra med installation och skötsel. För ett bekymmersfritt användande, ta en stund att läsa igenom texten. Det är det värt.

TRE VIKTIGA SAKER ATT ALLTID TÄNKA PÅ...

- När toaletten används ska rumstemperaturen vara minst 18°.
- Om du är borta i mer än två dagar ska du alltid stänga av strömmen till MullToa och sätta täcklocket i sitsöppningen, annars kan komposten torka ut. Fukthalten är en viktig beståndsdel i den biologiska processen, så det är viktigt att bibehålla fukten så länge som möjligt, även under stillestånd.
- Värmen i rummet kan också stängas av då MullToa inte fryser sönder
- Förutom de naturliga behov som man uträttar vid ett toalettbesök är det endast toalettpapper som skall läggas i toaletten samt MullToa specialmull. Man skall absolut inte slänga bindor och tamponger, fimpar, brinnande eller glödande föremål i toaletten!

Upplevelsen av din nya MullToa börjar här. Vi hoppas och tror att du ska bli riktigt nöjd.

INNEHÅLL

Så fungerar MullToa _____	3	Om den röda nivålampan tänds _____	6
Kontakta Miljö- och Hälsoskyddskontoret _____	3	Om den vita nivålampan tänds _____	7
Ditt MullToa-paket _____	3	Tömning av mullådan _____	7
Installationspaketet _____	3	Gallrets spjällfunktion _____	7
Extra tillbehör _____	3	Flottörfunktion _____	7
MullToa i genomskärning – alla delar _____	3	Anpassa tömningen _____	7
Installation _____	4	Töm på våren _____	7
Detta behöver du _____	4	Stäng av strömmen! _____	7
Rörinstallation _____	4	Förbered kortare frånvaro _____	7
Temperatur _____	4	Vid säsongsslut _____	7
Lufttillförsel _____	4	Vid säongsstart _____	7
Montering _____	5	Frågor och svar _____	8-9
Start av tom toalett _____	5	Dålig lukt _____	8
Skötsel _____	6	För torr kompost _____	8
Regelbunden skötsel _____	6	För våt kompost _____	8
Omrörning _____	6	Insekter i komposten _____	8
Ställ in termostaten _____	6	Byte av brytpinne _____	9
Om vätskan i nivåöret _____	6	Var finns reservdelar och service? _____	9
Håll rätt temperatur _____	6		

Så fungerar MullToa

MullToa är en biologisk toalett som komposterar avfallet och avdunstar vätska, på plats i själva toalettstolen. Komposteringen sker med hjälp av naturens egna mikroorganismer, utan kemikalier. Här ska ingenting separeras från vartannat vid ett toalettbesök; man gör sina behov som på vilken toalett som helst. Kontrollerad lufttillförsel och värme samt regelbunden omrörning av komposten påskyndar förmultningen och omvandlar toalettavfallet till miljövänlig mull. Denna blir ett näringsrikt tillskott i trädgården.

Kontakta Miljö- och Hälsoskyddskontoret

Kontakta Miljö- och Hälsovårdskontoret för att bli befriad från latrinhämtningsavgift och för att få reda på lokala, aktuella hälsovårdsregler. Detta gäller alltid vid installation, oavsett typ, av toalett.

Ditt MullToa-paket

Lådan innehåller:

En toalett, en mullraka 50 cm och en påse med specialmull.



Installationspaketet (tillbehör)

Installationspaketet innehåller: ventilationsrör, (4 x 1,1 meter ventilationsrör, med 55 mm ytterdiameter), ytterrör (1 meter 110 mm ytterdiameter), isolering (2 x 1 meter), en reduceringsmuff (55/110mm), en takstos samt en näthuv.

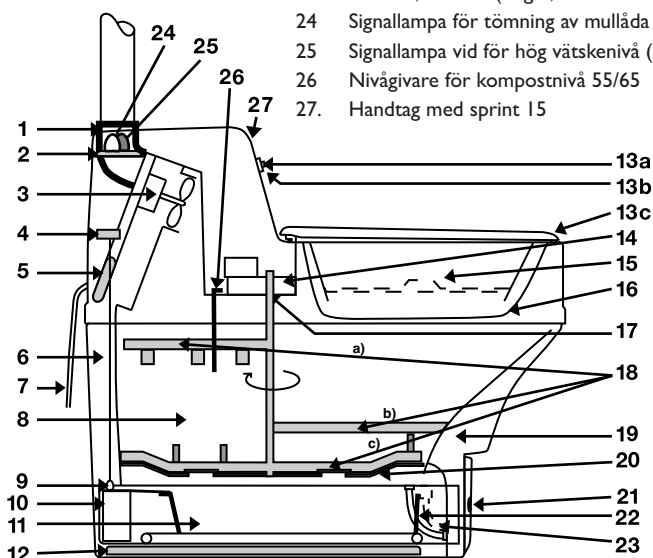
Extra tillbehör

Som extra tillbehör finns: Rörböjar (30° och 45°), isolering, raka rör samt MullToa Specialmull, MullToa Flugstopp, extra mullåda samt vägggenomföringssats.



MullToa i genomskärning

- | | |
|--|--|
| 1. Ventilationsstos | 19. Returkanal (luft) |
| 2. Strömbrytare och reglerbar termostat | 20. Bottengaller |
| 3. Fläktmotor | 21. Lucka för mullåda |
| 4. Mikrobrytare (flottör) 55/65 | 22. Nivårör, tömningskontroll (vänster, framifrån sett) |
| 5. Värmeelement | 23. Nivårör, mullåda (höger, framifrån sett) |
| 6. Varmluftskanaler | 24. Signallampa för tömning av mullåda (vit lampa) 55/65 |
| 7. Sladd med stickkontakt | 25. Signallampa vid för hög vätskenivå (röd lampa) 55/65 |
| 8. Komposteringskammare | 26. Nivågivare för kompostnivå 55/65 |
| 9. Nivåvakt 55/65 | 27. Handtag med sprint 15 |
| 10. Flottör 55/65 | |
| 11. Mullåda/Efterkompostering | |
| 12. Bottenvärme | |
| 13.a. Kontakt för omröraren 25/55/65 | |
| b. Mutter för kontakt 25/55/65 | |
| c. Hylsa för fäste: Insynsskydd | |
| 14. Motorpaket/omrörare 25/55/65 | |
| 15. Täcklock | |
| 16. Insynsskydd 55/65 | |
| 17. Sprint 25/55/65 | |
| 18. Omrörare med rakor | |
| a. Rörlig utjämnare | |
| b. Fast raka 55/65 | |
| c. Rörlig raka – dubbel med spjäll 55/65 | |
| Rörlig raka – enkel 15/25 | |



INSTALLATION

Detta behöver du

För montering behöver du följande:

- Borrmaskin
- Hålsåg (55 mm) eller sticksåg
- Såg
- Tumstock/mätverktyg
- Asfaltskitt/klister

Kontrollera även golvytan där toaletten ska placeras, så att den är tillräckligt stor. Erforderlig golvyta är:

MT15.25 och 55 bredd 55 cm x längd 110 cm (för toalett och uttagning av mullåda)

MT65 bredd 65 cm x längd 135 cm (för toalett och uttagning av mullåda)

Rörinstallation

Hela röret, från innertak och uppåt genom kallutrymmen såsom vind, ska isoleras. Detta för att förhindra kallras och kondensbildning i ventilationsröret. Isoleringskravet gäller alltid, oavsett hur mycket eller lite toaletten används, även om toaletten endast används på sommaren. **Använd inte rörböjar över 45°.** **Använd inte någon regnhatt på toppen av ventilationsröret, endast näthuv.** Luften måste ha fritt flöde ut (detta är extra viktigt att tänka på vid byte av toalett från annat fabrikat, när de gamla rören har annan diameter).

Temperatur

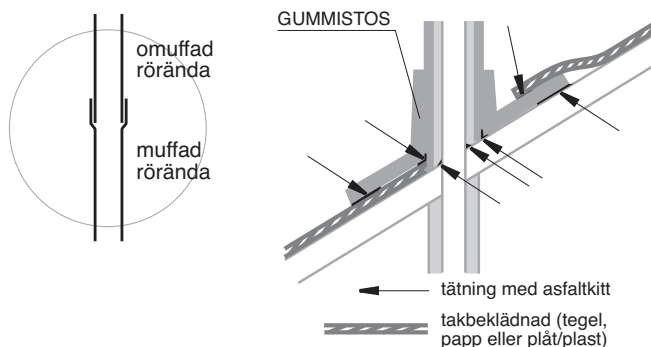
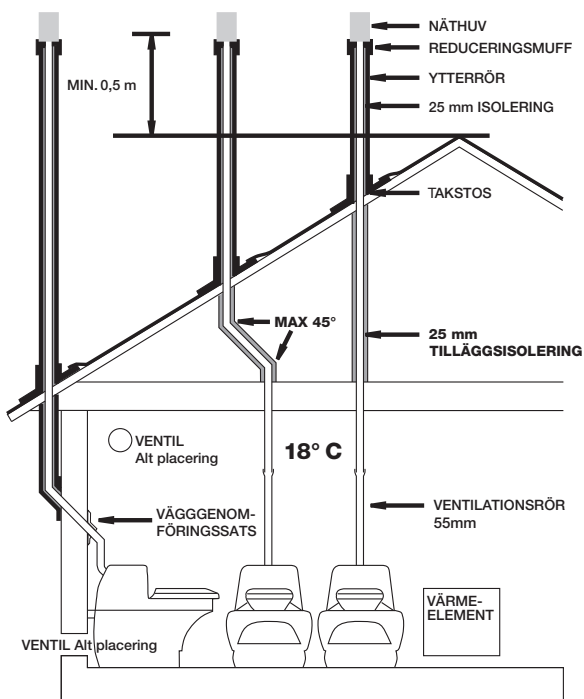
Toalettutrymmet måste vara isolerat. När toaletten används ska rumstemperaturen vara minst 18°C för att säkerställa funktionen. Enklast är att montera in ett termostatstyrt element. **Står toaletten oanvänd kan temperaturen i rummet däremot vara hur låg som helst – ingenting fryser sönder.**

Lufttillförsel

För att säkerställa tillräcklig lufttillförsel ska man installera en ventil i ytterväggen (diameter ca 100mm). Frånluften ska gå ut genom toaletten. Undvik att ha badrumsfläkt i toalettutrymmet, då en sådan skapar korsdrag vilket innebär att det kan bli lukt i toalettutrymmet.

Montering

1. Sätt toaletten på plats, mot toaletterummets vägg. Golvet måste vara plant och **isolerat**.
2. Mät ut och ta upp hål för ventilationsröret i innertaket, med diameter 55 mm. Ventilationsröret monteras med omuffad ända ner i anslutningsstosen på toaletten.
3. Mät ut och tag upp hål i yttertaket, med diameter 55 mm.
4. Skjut upp röret i hålet. Täta väl med asfaltkitt mellan röret och yttertaket, så att det inte uppstår läckage.
5. Isolera röret från innertak och upp till toppen. **All rördragning i kallutrymme ska vara isolerad.**
6. Kapa av ytterröret så att det passar takets vinkel.
7. Trä takstosen över ytterröret. Har du plåttak är det lämpligast att låta en plåtslagare göra en övergång mellan takbeklädnad och ytterrör.
8. Trä ytterröret över ventilationsrörets isolering. Sätt på reduceringsmuffen.
9. Justera takstosen och täta ordentligt med asfaltkitt mellan stos och tak.
10. Montera näthuvven mot stoppet på reduceringsmuffen.



Start av tom toalett

Vid start av tom toalett gör du följande.

1. Häll i ca 2/3 av påsen med MullToa Specialmull i toaletten, förutom MullToa 65 där hela säcken skall fyllas på. Ungefär hälften av Specialmullen faller direkt ner genom gallet till mullådan.
2. Anslut stickkontakten till ett jordat vägguttag. Fäll upp locket så startar motorn automatiskt och går ett litet tag för att fördela mullen. Stäng locket så går motorn igång på nytt och slutför ett varv. Upprepa detta ett par gånger för att mullen skall jämnas ut och **mullådan fyllas**. På MullToa 15 vrids handtaget medurs minst ett par varv för att fördela mullen. **Mullådan är sedan full fram till tömning och ska alltid vara full.**
3. Ställ in termostaten. Denna regleras efter hur många personer som ska använda toaletten. Se rekommenderad inställning i separat skissteckning under skötselanvisningen, sid 6.

SKÖTSEL

Extra startmull

För att få bästa förmultning ska komposten hålla en porös och lagom fuktig konsistens. Det är en fördel om man tillsätter lite mull regelbundet, ca 1 liter/vecka. Skulle det ha bildats klumpar i komposten, passa på att göra sönder dessa med mullrakan. Klumpar kan vara ett tecken på att värmen är för hög, vrid då ner termostaten till ett lägre tal.

Omrörning

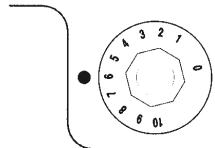
När man öppnar locket startar motorn och går ett litet tag. Efter det att toaletten använts skall locket stängas, då går motorn igång på nytt och slutför ett varv. På MullToa 15 ska handtaget vridas runt ett par varv efter varje användningstillfälle. Detta för att avfall och papper ska blandas in i komposten och luckras upp. Detta är en förutsättning för en effektiv kompostering.

Ställ in termostaten – Vid Start

Termostaten ska till att börja med ställas in efter hur många personer som använder toaletten i hushållet.

Antal personer
1 – 2
3 – 6

Rekommenderad inställning vid start
1-5
6-7
8-10 tömning



Så här sköter du toaletten

SÅ HÄR ANVÄNDER DU TERMOSTATEN 1 5/25

Ställ in termostaten efter belastning, läs av nivåöret (23) på höger sida framifrån sett efter några dagar. På MullToa 15/25 arbetar termostaten i två steg beroende på inställning

- I läge 0 är toaletten helt avstängd.
- I läge 1 – 7 går det övre elementet (5) beroende på inställning.
- I läge 8 – 10 går både det övre elementet (5) och det undre elementet (12).

SÅ HÄR ANVÄNDER DU TERMOSTATEN 55/65

Ställ in termostaten efter belastning, läs av nivåöret (23) på höger sida framifrån sett efter några dagar. Termostaten arbetar i två steg beroende på inställning, dels över flottören i mullådan och dels oberoende av flottören.

- I läge 0 är toaletten helt avstängd.
- I läge 1 – 7 styrs värmen beroende på termostatinställning och flottör.
- I läge 8 – 10 får man värme oberoende av flottören.

Flottören har till uppgift att bevaka vätskenivån för att minska risken att mullen torkar ut i lådan, däremot höjer den inte värmen, detta gör man med hjälp av termostaten.

OM VÄTSKAN I NIVÅÖRET

Nivåöret (på höger sida framifrån sett (23)) visar hur mycket vätska det är i lådan. Notera att det kan vara lite vätska i lådan (synligt i slangen) men hela slangen ska absolut inte vara fylld; då är lådan full av vätska. Ett riktmärke är att någon centimeter vätska i slangen är en bra nivå. Om det stiger vätska i slangen så höj termostaten till ett högre tal. Skulle det inte visa sig något i slangen så sänk lite i taget till dess det kommer fram vätska.



RÄTT TEMPERATUR

Med rätt temperatur i förhållande till belastning håller komposten en porös och fuktig konsistens. Är komposten för blöt kommer vätskan bli liggande kvar ovanpå samtidigt som den blir kompakt vilket försvårar syresättningen. Blir komposten alltför torr bildas istället hårda klumpar samtidigt som toalettpappret inte försvinner. Se mer under Frågor & Svar på sidan 8.

OM DEN RÖDA NIVÅLAMPAN TÄNDS 55/65

Tänds signallampen beror detta på att vätskenivån i lådan börjar bli allt för hög, höj då termostaten till läge 8-10 och sänk när lampan släckts och nivån i slangen (23) sjunkit ner till normal nivå.

OM DEN VITA SIGNALLAMPAN TÄNDS 55/65

Tänds den vita signallampan (24) är det ett tecken på att volymen i kompostkammaren börjar bli för hög. Lampan kan tändas och släckas i intervaller under en period, beroende på t ex papper. Men när skenet övergår till att bli mer konstant (normalt efter ca 4 veckor) är det dags att tömma lådan.

GALLRETS SPJÄLLFUNKTION 55/65

På undre rakorna (18c) sitter två "slädar" monterade för att ge en spjällfunktion när gallret öppnas efter varje toalettbesök. Gallret hålls stängt under mellanperioden för att bibehålla fukten i komposten så länge som möjligt. När rakorna roterar kommer gallret att öppnas, samtidigt som rakorna skrapar ner kompost i mullådan.

FLOTTÖRFUNKTION

MullToa 55/65 är utrustad med en flottörreglerad värme som slår till eller ifrån beroende på hur myckert vätska som finns i mullådan. Värmen slår till först när vätskenivån i lådan är ca 2-3 cm. Detta minskar risken för uttorkning och bidrar till en effektivare kompostering. Kontrollera nivåöret (23) varje vecka. Om vätskan stiger bör termostattinställningen höjas något, till dess att nivån sjunker tillbaka, det kan ta några dagar.

ANPASSA TÖMNINGEN

För den som använder sitt fritidshus "normalt", alltså fyra sex veckor per år, räcker det oftast att mullådan töms en gång per år. Använder man sitt hus längre perioder anpassas tömningsfrekvensen efter denna. Grundregeln är att lådan ska tömmas innan avfallet når övre rakan. Man lär sig snart anpassa tömningarna efter den belastning toaletten har.

Lådan blir åter full efter ett par dagars användning, där mullen efterkomposteras till nästa tömning.

Lådan är alltid full förutom dagarna efter tömning.

TÖM PÅ VÅREN

De som klarar sig med en tömning om året, bör låta mullen ligga kvar i toaletten över vintern.

Man tömmer då mullådan på våren innan toaletten ska börja användas.

TÖMNING

Ett par dagar innan tömning höjer du termostaten till läge 8-10 för att torka upp vätska i mullådan. När det försvunnit undan i nivåslangen, gör du följande:

1. Stäng av strömmen!
2. Kontrollera att ingen vätska är i nivåslangarna på höger (23) respektive vänster sida (22).
3. Finns vätska kvar, bibehåll värmeinställningen och avvakta tömning ytterligare i ett par dagar.
4. För att tömma: Lossa frontluckan (21). Ta av slangen till mullådan (11). Skulle lådan ha fastnat, för att komposten mellan lådan och gallret har torkat, frigör då lådan genom att dra mullrakan fram och tillbaka mellan lådan och gallret.
5. Töm lådan på lämpligt ställe.
6. Rengör lådan och sätt den på plats i toaletten. Innan du skjuter lådan på plats, se till att utrymmet där lådan ska stå är rent.
7. Sätt tillbaka nivåslangen. Montera frontluckan.

Vid mer frekvent användning, exempelvis vid permanentboende, ställs högre krav vad gäller tömningsintervall och skötsel. Har inte toaletten varit i bruk de senaste 2 månaderna kan innehållet användas som jordförbättringsmedel direkt. När man tömmer mitt i säsongen bör innehållet efterkomposteras, enklast är om man låter detta ske i mullådan och att man kompletterar med en extra mullåda för att använda växelvis (denna kan köpas från oss). Den lådan som står för efterkompostering placeras i en säck som man sedan ställer i trädgården.

Förbered kortare frånvaro

Om du är borta i mer än två dagar ska du stänga av strömmen och sätta täcklocket i sitsöppningen. I annat fall blir komposten snabbt torr och hård. Är det mycket vätska efter till exempel extra belastning, kan man lämna toaletten igång under en begränsad period (cirka en vecka). Med termostattinställning 1. går enbart fläkten, och lådans innehåll kommer att torka upp långsamt.

Vid säsongsslut

När säsongen är över och det är dags att lämna fritidshuset drar du ut stickkontakten och sätter täcklocket (15) i sitsöppningen. Du bör även stänga av värmen i toalettrummet för att bibehålla fukthalten i komposten så länge som möjligt. MullToa kan inte frysa sönder.

Vid säsongstart

När ny säsong nalkas, och det är dags att öppna upp i fritidshuset, är det också dags för MullToa att tas i bruk efter ett längre uppehåll. Då bör man först luckra upp komposten med mullrakan, då komposten kan vara hård. Denna uppluckring är viktig, då sprinten annars kan gå sönder. Töm därefter mullådan. Blanda eventuellt in MullToa Specialmull i komposten (ej i lådan) för att få tillräcklig volym, minst 10 cm ovanpå gallret. Strila även över någon liter vatten för att fukta komposten.

FRÅGOR & SVAR

– Hur vet jag om komposten är för torr?

Svar: Det syns att den är torr genom att det bildas klumpar, och att toalettpappret bli liggande ovanpå komposten, utan att blötas eller blandas in ordentligt vid omrörning.

– Vad gör jag om komposten blir för torr?

Svar: Sänk värmen till ett lägre tal med hjälp av termostaten och spraya några liter vatten med en duschflaska på komposten. Man kan med fördel luckra upp komposten genom sitsen med mullrakan, samtidigt som komposten sprayas med vatten. Håll på tills komposten får en fuktig och porös konsistens (grötaktig). Är det ständigt för torrt i komposten, på grund av låg belastning och trots att termostaten står på läge 1-2, kan man installera en timer som stänger av strömmen till toaletten på natten. Var även sparsam med toalettpapper, eftersom detta bryts ned långsammare då komposten är för torr. Det bör vara ca 1 cm vätska i nivåöret (23).

– Vad gör jag om komposten är för våt? D v s när det ligger vätska ovanpå komposten samtidigt som lådan är torr eller har lite vätska.

1. Blanda in ca 5 liter MullToa Specialmull i komposten med mullrakan i omgångar, till dess att överskottsvätskan sugits upp och blandats in.
2. Har volymen på komposten blivit så pass hög att den når den övre rakan, töm mulllådan (se tömning sid 7).
3. Vid behov upprepa tömningen efter någon vecka för att få ner volymen ytterligare.

– Vad gör jag om det är för mycket vätska i mulllådan?

1. Är det bara i den högra nivåslangen (23) vätskan stigit så räcker det oftast med att höja termostaten till ett högre tal samtidigt som man kan fortsätta använda toaletten.
2. Skulle det (t ex efter en gästtopp) kommit vätska i den vänstra slangen (22) så har lådan svämmat över. Börja med att höja värmen och undvika att belasta toaletten med för mycket vätska. Skulle inte vätskan börja sjunka undan inom ett par dagar så måste man tömma denna. Detta sker lättast genom att dränera nivåslangen (22) som man lossar försiktigt i sin övre infästning. OBS! Öppna ej frontluckan.

– Vad får läggas i toaletten?

Förutom de naturliga behov som man uträttar vid ett toalettbesök är det endast toalettpapper som ska läggas i toaletten (och vanligt vatten som kan sprayas på komposten om den har blivit för torr) samt MullToa Specialmull. Man skall absolut inte slänga bindor och tamponger, fimpar, brinnande eller glödande föremål i toaletten!

– Vad gör jag om det kommit insekter i toaletten?

Svar: Då kan man använda MullToa Flugstopp, som kan beställas från oss eller våra återförsäljare.

– Vad gör jag om det blir dålig lukt i toaletterummet?

Svar: En rätt installerad och skött MullToa är helt luktfri. Om det skulle uppstå dålig lukt i toaletterummet är det ett tecken på att någonting är fel. Kontrollera att du noggrant följt installations- och skötselansvisningarna med hjälp av lathunden nedan, så upptäcker du sannolikt felkällan.

Kontrollera att:

- MullToa får tillräckligt med **tilluft via en ventil i yttervägg** och att MullToa originalrör (vita 55 mm) använts vid installationen.
- Undvika korsdrag genom att inte ha både fönster och ventiler öppna samtidigt eller badrumsfläkt.
- Du inte har fler än två vita rörböjar och att de inte har en större vinkel än 45°.
- Det är tätt mellan rör och toalett.
- Frontluckan är ordentligt åtdragen.

– Omrörningen fungerar inte? 25/55/65

I omrörarmotorn sitter två skydd för att förhindra skador på mekaniska delar.

– *Går motorn normalt, men rakorna står stilla?*

I motoraxeln sitter en sprint som är ett slitageskydd. Vid för hårt motstånd går denna av och måste ersättas med en ny.

– *Går motorn för att sedan stoppa och efter en stund på egen hand startar om på nytt, medan rakorna står stilla?*

I elmotorn sitter ett termiskt överhettningsskydd som löser ut om det är för tungt motstånd för rakorna i komposten, det återställer sig själv efter ca 1 timma, men problemet måste åtgärdas. Oftast räcker det att luckra upp mullbädden med mullrakan och tillföra ett par liter specialmull och vatten.

– Vad gör jag om sprinten går av?

Svar: Du kan själv byta sprinten. Detta är inget garantiåtagande. En extra sprint är fast tejpad intill motorn på 25/55/65, på MullToa 15 sitter en extra pinne tejpad på baksidan av toaletten. Följ nedanstående anvisning noga;

Byte av sprint

- 1) Bryt strömmen genom att dra ut stickkontakten.
- 2) Lyft toaletten i framkant, drag fram den från väggen och lossa ventilationsröret.
- 3) Skruva av den runda muttern som håller kontakten(13b) till omröraren, tryck in knappen innanför plasten.
- 4) Drag upp termostatratten (2) och lyft av överdelen. Hylsan till insyningskyddet (13c) kommer att följa med upp.
- 5) Lossa sladdarna som ansluter omrörarmotorn (14) till kopplingsplinten som sitter på elpanelen. Memorera placeringen innan de lossas eller ta ett kort.
- 6) Lossa de fyra stjärnskruvarna som håller omrörarmotorn på plats.
- 7) Lyft omrörarmotorn rakt upp och ta ur den. Skulle omrörarmotorn sitta fastkilad i axeln kan man sätta ner motorn för att sedan vrida knivaxeln med hjälp av en skiftnyckel, prova sedan att lyfta upp motorn medan du vrider axeln. Man kan ta skruvmejslar mellan motorn och underplåten och bända upp motorn försiktigt.
- 8) Arbeta mot ett stumt underlag, alternativt spänn fast motoraxeln i ett skruvstäd, knacka ur resterna av den gamla sprinten (17) med hjälp av en dorn eller den nya sprinten.
- 9) Knacka in den nya sprinten och montera omrörarmotorn.
- 10) Montera sladdarna i kopplingsplinten.
- 11) Provkör.
- 12) Montera överdelen samt den runda muttern som håller kontakten för omröraren samt hylsan till insyningskyddet och termostatvredet.
- 13) Ställ toaletten på plats och montera ventilationsröret.
- 14) Sätt i stickkontakten

– När behövs behörig elektriker?

MullToa är godkänd för installation i våtutrymmen. Om nätanslutningssladden skadas måste den bytas av tillverkaren eller deras reparationsfirma, eller annan behörig person, (för att förhindra skada). Denna anvisning placeras vid toaletten.

– Var finns reservdelar och service?

Svar: Kontakta MullToa, tel: 031 - 42 29 30 eller gå in på vår hemsida www.mulltoa.com för att hitta din närmsta återförsäljare, www.mulltoa.nu för att beställa reservdelar. Ha alltid serienumret på toaletten tillhands, det finns på en dekal högt upp på toalettens baksida. Vid eventuell reparation utförd av serviceman ska toaletten vara tömd och rengjord.



Congratulations on your purchase of MullToa toilet

Your bio-toilet is patented and manufactured in Sweden and the brand is MullToa. MullToa means that it produces natural humus in the actual unit, without the use of water or chemicals. Our largest model has been awarded the Nordic Ecolabel (the Swan mark).

INTRODUCTION

Please read all these instructions before beginning to install your MullToa toilet. Experience has shown that problems that usually occur are almost always related to installation and maintenance. To ensure hassle-free use, please take a moment to read through the manual.

Three important things to always remember:

- When the toilet is in use room temperature must be at least 18°C.
- If you are away for more than two days, you should always switch power off and place the cover over the seat opening, otherwise the compost will become dry.
The moisture content is an important component of the biological process, so it is important to retain the moisture as long as possible, even when the toilet is switched off.
- Apart from the natural needs being taken care of during a visit to the toilet, the only thing that should go into the toilet is toilet paper.

Your new MullToa experience starts here! We hope you will be completely satisfied.

CONTENTS

How MullToa works _____	3	If the red lamp lights up _____	6
Contacting Environmental Health _____	3	If the white lamp lights up _____	7
Your MullToa package _____	3	Emptying the tray _____	7
Installation package _____	3	Grating _____	7
Extra accessories _____	3	Float _____	7
MullToa cross-section – all parts _____	3	Emptying frequency _____	7
Installation _____	4	Emptying before season _____	7
What you need _____	4	Switch the power off! _____	7
Pipe installation _____	4	Leaving the house for a couple of days or more _____	7
Temperature _____	4	At the end of the season _____	7
Air supply _____	4	At the start of the season _____	7
Assembly _____	5	FAQ _____	8-9
Starting the empty toilet _____	5	Bad odour _____	8
Maintenance _____	6	Compost too dry _____	8
Regular maintenance _____	6	Compost too wet _____	8
Mixing _____	6	Replacing the break-pin _____	9
Setting the thermostat _____	6	Spare parts and service _____	9
Liquid in the level tube _____	6		
Keeping the compost at right temperature _____	6		

How the MullToa works

The MullToa is a biological toilet that composts waste and evaporates liquid, in the toilet itself. The composting process takes place using nature's own microorganisms, without the need of any chemicals. The toilet should be used as any other. Controlled air supply and heat, as well as regular mixing of the compost, accelerates the composting process and converts the waste into eco-friendly humus. This makes a nutrient rich supplement for your garden.

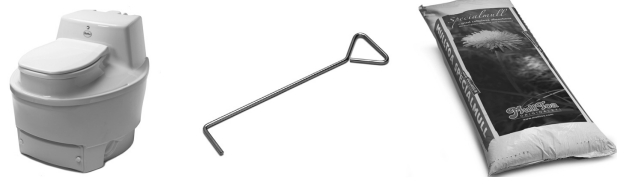
Contacting Environmental Health

Contact Environmental Health office regarding local health regulations. This applies when installing any type of toilet.

Your MullToa package

The MullToa box contains:

A toilet, a 50 cm humus rake and a bag of humus.



The installation package (accessories)

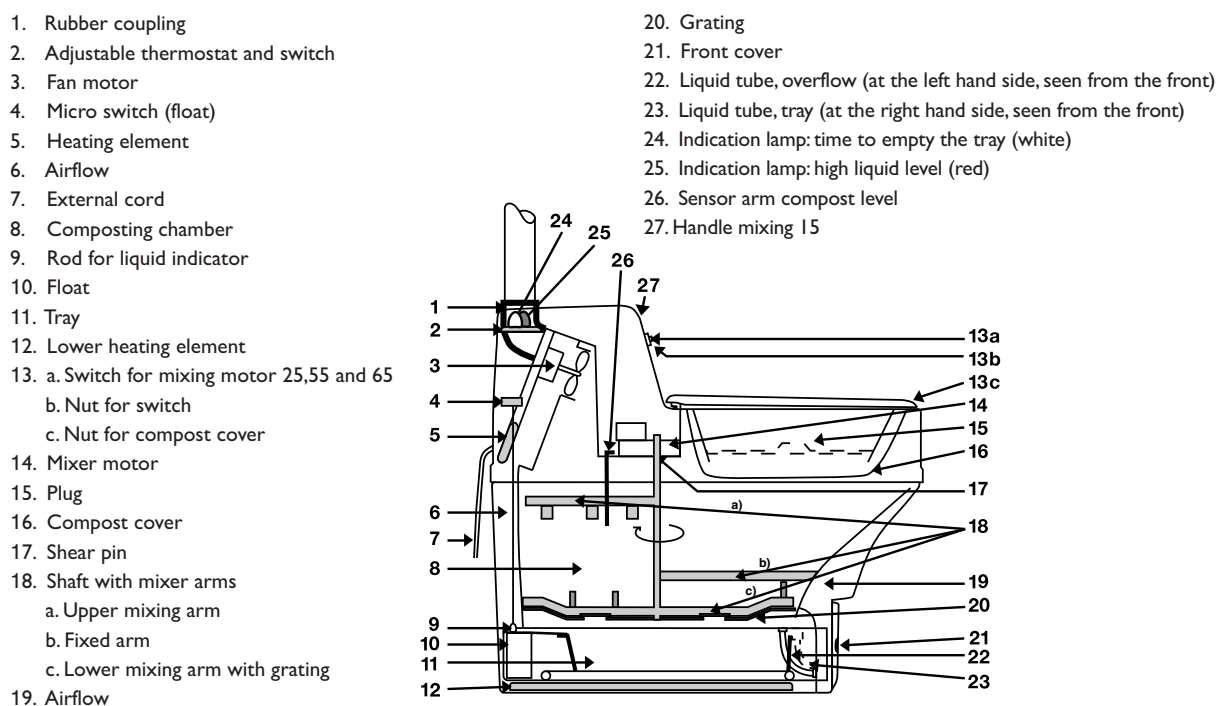
The installation package contains: ventilation pipes, (4 x 1.1 m ventilation pipe with 55 mm outer diameter), exterior pipes (2 x 0,5 or 1,0 m, 110 mm outer diameter), insulation (2 x 1 m), reducing coupling, roof flashing and insect netting.

Optional accessories

Optional accessories: pipe bends (30° and 45°), additional insulation, straight pipes, humus starter, an extra tray and a kit for installation through the outer wall.



MullToa in cross section



INSTALLATION

What you need

For installation you need to have the following tools available:

- Electric drill
- Hole saw (55 mm) or Compass saw
- Saw
- Measuring tool
- Asphalt sealant/adhesive

Also check that the floor area where the toilet is to be positioned is large enough. The floor area required is:

Model 15,25 and 55 width 55 cm x length 110 cm (for the toilet and removal of the tray).

Model 65 width 65 cm x length 135 cm (for the toilet and removal of the tray).

Pipe installation

All pipes going through the ceiling into cold spaces (e.g. the attic) must be insulated. This is to prevent draughts and condensation in the ventilation pipe. Insulation is essential, regardless of how much or how little the toilet is used. Do not use pipe bends over 45°. **Do not use a rain cap on top of the ventilation pipe** - the air must be allowed to flow freely. Only the insect netting should be on top of the pipe.

Temperature

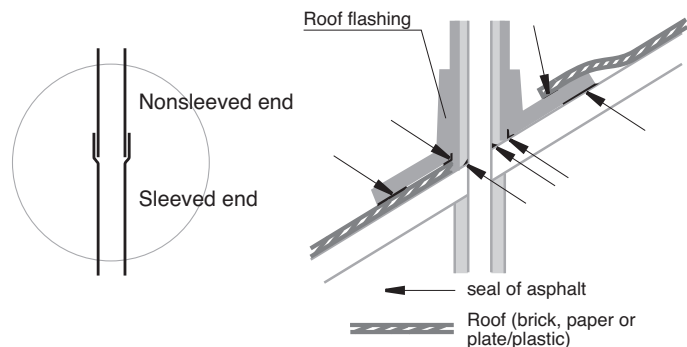
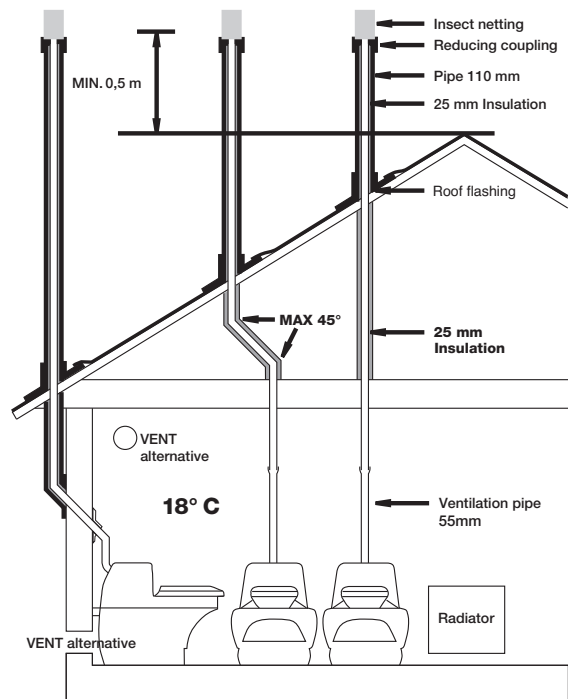
The room in which the toilet is installed must be insulated. **When the toilet is in use the room temperature must be at least 18°C to ensure it functions properly.** The easiest thing to do is to install a thermostatically controlled radiator. **If the toilet is not in use then the temperature need not be controlled, low temperatures will not damage the unit.**

Air supply

In order to ensure adequate air supply, a vent should be installed in the exterior wall. The exhaust air is evacuated through the toilet. Avoid having a bathroom fan in the toilet room as it creates a back draught, which can lead to odours in the room.

Assembly

1. Set the toilet in position against the wall.
The floor must be even and **insulated**.
2. Measure and make a hole for the ventilation pipe in the ceiling, with 55 mm diameter. Install the ventilation pipe with the non-sleeved end down inside the rubber coupling on the toilet.
3. Measure and make a hole in the roof, with 55 mm diameter.
4. Push the pipe up through the hole. Seal it well using asphalt sealant between the pipe and the roof to prevent any leaks.
5. Insulate the pipe from the ceiling up to the top.
All pipework in cold spaces must be insulated.
6. Cut the exterior pipe to fit the angle of the roof.
7. Place the roof flashing on to the exterior pipe. (Use soapy water to make it easier).
If you have a tin roof, the best thing to do is to get a lead worker to create a junction between the roof and the exterior pipe.
8. Pass the exterior pipe over the ventilation pipe's insulation. Put on the reduction coupling.
9. Adjust the roof flashing and seal firmly with asphalt sealant between the roof flasing and the roof.
10. Fit the insect netting against the stop on the reducing coupling.



Starting the empty toilet

1. Pour 2/3 of the bag of MullToa humus starter into the toilet and the whole bag, model 65. About half of the humus starter will fall through the grating into the tray.
2. Plug into an earthed socket. Open the lid and the motor will start automatically and run for a short while. Close the lid and the motor will make one turn. Repeat this a couple of times. Turn the handle, Model 15, several times. This will fill the tray and leave approx 5-10 cm on top of the grate. The tray will be full until you empty it the first time.
3. Setting the thermostat. This depends on how many people are going to use the toilet. See recommended use in the separate sketch under maintenance instructions, page 6.

MAINTENANCE

Extra humus starter

For the best composting, the compost must be of a porous and moderately moist consistency. You can put in 1 litre of humus starter a week in order to maintain a porous compost. Use the humus rake to mix the humus starter in. Use the humus rake to mix the humus in. If hard lumps form in the compost, make sure you break them up. Hard lumps can be a sign that the heat is too high. If this is the case, turn the thermostat down.

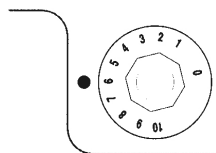
Mixing

When the seat cover is opened, the motor will start automatically and run for a short time. Close the lid after the toilet has been used. The motor will start again and complete a full turn. Model 15 must the handle must be turned a couple of times after each use. This is so that waste and paper will be mixed into the compost and to make it more porous. This is essential for efficient composting.

Setting the thermostat - Start

Before the first use the thermostat should initially be set according to how many people will be using the toilet.

Number of people	Recommended setting at start
1 - 2	1-5
3 - 4	6-7
	8-10 emptying



For higher or lower loads, you can easily change the setting

How to set the thermostat according to use

HOW TO SET THE THERMOSTAT MOD. 15/25

Adjust the thermostat according to the load. Check the liquid level tube (23) on the right side. The thermostat works in two steps.

- Setting 0 the power is off.
- Setting 1-7 the top heating element (5) is on, depending on setting.
- Setting 8-10 top and bottom (9) heating elements on.

HOW TO SET THE THERMOSTAT MOD. 55/65

Adjust the thermostat according to load. Check the liquid tube (23) on the right hand side. The thermostat works in two steps depending on the setting; step one through the float in the tray and step two bypassing the float.

- Setting 0 the power is off.
- Setting 1-7 the heat is controlled by the thermostat setting and depending on the amount of liquid in the tray, the float turns the heat on and off.
- Setting 8-10 the heat is on regardless the amount of liquid in the tray.

The float measures liquid level in the tray. This minimizes the risk of the compost becoming too dry. The float does not increase the heat, this is done through the thermostat.

LIQUID IN THE LEVEL TUBE

The level tube (on the right hand side, viewed from the front) (23) shows how much liquid there is in the tray. There will always be some liquid in the tray, but the tube should definitely not be full; this would mean the tray is full of liquid. One centimetre of liquid in the tube is OK. If your compost is too moist, or if you have an extra load over a longer period of time, turn up the thermostat.

RIGHT TEMPERATURE

At the right temperature, the compost has a porous and moderately moist consistency. If liquid stays on top of the compost and seeps down into the tray slowly, then the compost is too wet and can no longer absorb the liquid as intended. Increase the thermostat setting slowly and add a few litres of humus starter. On the other hand, if hard lumps form or toilet paper remains on top, so that it doesn't get soaked and mixed in properly during mixing, the compost is too dry. If so, turn the thermostat down.

IF THE RED LAMP LIGHTS UP MOD. 55/65

This indicates that the level of liquid in the tray is getting too high. Increase the thermostat setting to 8-10. Lower the setting when the lamp signal is switched off and the level in the tube has been reduced.



IF THE WHITE LAMP LIGHTS UP MOD. 55/65

This is an indication that the level in the composting chamber is getting to high. The lamp (24) might turn on and off for a period of time, caused by toilet paper. But, when the signal becomes more consistent, it is time to empty the tray.

THE GRATING MOD. 55/65

The lower mixing arms (18c) have two "sleighs" attached. These "sleighs" opens and closes the grating after each use of the toilet. The grating is closed when the toilet is not being used to maintain the moisture in the compost. When the mixing arms turn, the grating will be opened and at the same time the arms pushes compost down through the grating into the tray.

THE FLOAT MOD. 55/65

The toilet has a float controlled heat which turns on/off depending on the level of liquid in the tray. Heat goes on when the liquid level in the tray is about 2-3 cm. This minimizes the risk of the compost becoming too dry and also creates a more efficient composting. Check the liquid tube (23) every week. If the liquid level increases, adjust the thermostat until the level is reduced.

EMPTYING FREQUENCY

In vacation homes, with a four to six weeks stay per year, it is usually enough to empty the tray once. But, at more frequent use, you have to adapt the emptying frequency. The general rule is to empty the tray when the compost level reaches the upper mixing arm. You soon learn to adapt the emptying frequency according to use. The tray will be filled up again after a couple of days in use. It will only take a few days after emptying, before the tray is filled and should stay full for more composting.

EMPTYING IN SPRING

Where you can get by with one emptying a year, leave the compost in the toilet over the winter. The tray is then emptied in the spring before the toilet starts to be used.

EMPTYING THE TRAY

A few days before emptying, increase the thermostat to 10 to dry up the liquid in the tray. Once it has disappeared from the level tube, do as follows:

1. Switch the power off!
2. Make sure that there is no liquid in the level tubes on the right (23) or left (22).
3. If there is liquid, increase the thermostat setting and wait a few days before emptying.
4. Emptying: Remove the front cover (21). Remove the tube to the tray. If the tray is stuck in place, due to compost between the tray and the grating having dried release the tray by pulling the humus rake back and forth between the tray and the grating.
5. Empty the tray in a suitable place for post-composting, such as in the garden compost.
6. Clean the tray. Before you slide it into place, check that the area where the tray goes is clean.
7. Replace the level tube. Replace the front cover.

For more frequent use, for example in the event of permanent use, the more often the tray has to be emptied. If the toilet has not been used for the last 2 months, the contents in the tray can be used as fertilizer immediately. But, when emptying the tray in the middle of the season, the contents needs to compost further for about 2 months. Remove the full tray and replace it with an additional tray (which can be bought from us). Put the full tray in a plastic bag.

Prepare for brief absences

If you are away for more than two days, turn the power off and put the cover into the seat opening, otherwise the compost will become hard and dry. If there is a lot of liquid, for example, after heavy use, you can leave the toilet running for a limited period (approximately one week). Leave the toilet running with the thermostat in position 1. Then only the fan will run, and the contents of the tray will dry slowly.

At the end of the season

When the season is over and it is time to leave your holiday cottage, unplug the toilet and put the cover in the seat opening. You can also turn off the heat in the toilet room, as the MullToa does not freeze and break.

New season approaching

When the season is approaching, and it is time to open up your cottage, it is also time for the MullToa to be used again after a long break. Check if the compost has become hard. If so, break it up with the rake. Then empty the tray. If there is less than 10 cm of compost on the grate, add some more humus starter.

FAQ

– How do I know if the compost is too dry?

Answer: The forming of hard lumps indicates that it is too dry. Another indication is that toilet paper remains on top instead of becoming wet and getting mixed in properly during mixing.

– What do I do if the compost becomes too dry?

Answer: Use the thermostat to reduce the heat to a lower level and spray a couple of litres of water on the compost, at the same time it may be useful to break up the compost through the seat using the rake. You should also use toilet paper sparingly, as this is broken down more slowly when the compost is too dry. If the compost is consistently too dry, despite the thermostat being at position 1-2, then you can install a timer that turns the toilet power off at night.

– How do I know if the compost is too wet?

Answer: When the compost is no longer able to absorb liquid, and it stays on top of the compost.

– What do I do if the compost becomes too wet?

Answer: First check that power is reaching the toilet, so that the fan and heater works. If the fan and heating element are working correctly then you should be able to hear it and also feel the heat on the back of the toilet with your hand. Then check:

- That the ventilation pipe has been installed according to the instructions and that it is well insulated.
- That the temperature inside the room is at least 18°C.
- If the toilet has been overloaded (if so, the thermostat setting needs to be adjusted).
- That there is plenty of air being supplied through the wall vent.

Drying up the compost, do the following:

1. Mix a few litres of MullToa Special Humus into the moist compost until all the liquid has been absorbed.
2. If there is liquid in the level tube, turn the thermostat up to a higher setting. Do not turn it down to a lower setting until the liquid regains its normal level.
3. If there is liquid in the level tube on the left side as viewed from the front, the tray has overflowed. Increase the thermostat setting and wait a couple of days before emptying.
4. If the compost does not become drier, the excess liquid will need to be emptied out. Loosen the level tube (22) at the top and connect a garden hose. Note: Do not open the front cover.
5. If the toilet is full, empty the tray. It might be necessary to repeat this until the volume is back to normal.

– What can be put in the toilet?

The toilet can be used like any other, including for the disposal of toilet paper. However, the disposal of items such as sanitary towels or tampons, cigarette butts, burning or glowing objects is not allowed.

– What do I do if there is a bad odour in the toilet room?

Answer: A properly installed and maintained MullToa is completely odour-free. If you do experience a bad smell in the toilet room, it is an indication that something is wrong. Make sure you have carefully followed the installation and maintenance instructions (using the quick-guide below) and you will probably be able to determine the cause of the malfunction.

1. Check that the Biolet is **getting enough air through a vent in the outer wall.**
2. Make sure the front cover is closed properly.
3. Avoid draughts by not having both windows and vents open at once, or bathroom fan running.
4. Check that the pipes fit the toilet properly.
5. Check that the pipe joints are sealed completely tight.
6. Check that any pipe bends you have are not over 45°, and that you do not have more than two bends.

– What do I do if the mixer motor does not work?

The mixer motor is protected in two different ways in order to prevent damage on mechanical parts.

– *The motor runs normally, but the mixing arms do not move!*

There is a shear pin mounted in the motor shaft. When the resistance is too high, the shear pin breaks and must be replaced.

– *The motor starts and stops and after a while it starts again by itself, but the mixing arms are still not moving!*

The electrical motor has an overheating protection, which activates if the resistance is too high. It will turn itself off. But it will try again after a while and it will repeat this until the high resistance in the compost has been resolved. It usually is enough by mixing the compost using the manual rake and adding a few litres of humus starter. See “What do I do if the compost becomes too dry” page 8

– What do I do if the shear-pin breaks?

There is an extra shear-pin next to the mixer motor or on Mod. I5 on the back of the toilet.

- 1) Unplug the toilet.
- 2) Lift the toilet at the front, pull it forward and loosen the ventilation pipe.
- 3) Unscrew the round nut holding the switch (13b) for the mixer and press the button inside the plastic and remove (pull) the thermostat dial(2).
- 4) Loosen the nut for the compost cover (13c). Lift the upper section.
- 5) Disconnect the wires that connect the mixer motor (14) to the terminal block on the electrical panel. Memorise or take a picture off their positions before disconnecting them.
- 6) Remove the four Phillips screws holding the mixer motor in place in the lower section.
- 7) Lift the mixer motor straight up. (If the mixer motor is wedged in the shaft, then try lifting the motor up while you rotate the shaft with an adjustable spanner.)
- 8) Working on a rigid surface or by fastening the motor shaft in a vice, tap out the remains of the broken shear-pin (17) using a mandrel or the new shear-pin.
- 9) Tap in the new shear-pin and put the mixer motor back.
- 10) Reattach the wires to the terminal block.
- 11) Perform a test run.
- 12) Replace the top section, the round nut holding the switch for the mixer in place and the nut for the compost cover.
- 13) Put the toilet in place.
- 14) Switch the power back on.

– When do I need to call a qualified electrician?

MullToa is approved for installation in bathrooms. If the main cord is damaged it must be replaced by the manufacturer or its repair business, or another qualified person, to prevent injury. This warning is placed near the toilet.

– Where do I get parts and service?

Contact your national dealer. Always have the serial number and model at hand. This information can be found on a sticker at the upper back of the toilet.



Kiitos että valitsit MullToa-käymälän!

Tämä MullToa-merkkinen biologinen käymälä on valmistettu Ruotsissa. Käymälä tuottaa luonnonmukaista multaa suoraan käymälän säiliössä ilman kiinteän ja nestemäisen jätteen erottelua ja ilman kemikaaleja. MullToalle on myönnetty JOUTSEN-ympäristömerkki ainoana kompostoivana istuimella varustettuna käymälänä Ruotsin markkinoilla - siksi se on patentoitu.

JOHDANTO

Ennen kuin ryhdyt asentamaan juuri hankkimaasi MullToa-käymälää lue läpi nämä ohjeet huolellisesti. Kokemus on osoittanut, että mahdolliset viat ja ongelmat liittyvät lähes poikkeuksetta väärään asennukseen tai hoitoon. Varmista huoleton ja ongelmaton käyttö lukemalla nämä ohjeet läpi huolellisesti - se kannattaa.

KOLME TÄRKEÄÄ ASIAA JOTKA TULEE OTTAA AINA HUOMIOON...

- Huonelämpötilan tulee olla vähintään 18°C.
- Jos olet poissa pitempään kuin kaksi vuorokautta säiliö tulee aina sulkea, koska muutoin komposti kuivuu. Sulje säiliön luukku ja aseta kansi kiinni istuinosan päälle. Kosteus on tärkeä osa käymälän biologista prosessia ja on tärkeää, että säiliön kosteus pysyy mahdollisimman korkeana mahdollisimman pitkään, myös käytön ollessa keskeytettynä.
- Luonnollisten tarpeiden yhteydessä muodostuvien jätteiden lisäksi käymälään ei saa missään nimessä heittää muuta kuin vessapaperia. Lisäksi voidaan ruiskuttaa vettä mullan päälle mikäli multa on päässyt kuivumaan liikaa. On ehdottomasti kiellettyä heittää terveysiteitä tai tamponeja, tupakantumppeja ja palavia tai hehkuvia esineitä käymälään!

Uuden MullToa-käymäläsi käyttö alkaa tästä. Toivomme ja uskomme, että tulet olemaan todella tyytyväinen hankintaasi.

SISÄLLYSLUETTELO

MullToan toiminta _____	3	Oikea lämpötila _____	6
Ota yhteyttä Ympäristökeskukseen _____	3	Jos punainen varoituslamppu syttyy _____	6
MullToa-paketti _____	3	Jos valkoinen varoituslamppu syttyy _____	7
Asennuspaketti (varusteet) _____	3	Ritilän huuhtelutoiminto _____	7
Lisätarvikkeet _____	3	Uimurin toiminta _____	7
MullToan rakenne ja osat _____	3	Sovita tyhjennys käyttöasteen mukaan _____	7
Asennus _____	4	Tyhjennä keväällä _____	7
Työkalut ja tarvikkeet _____	4	Tyhjennys _____	7
Ilmanvaihtoputken aennus _____	4	Lyhyiden käyttökatkojen valmistelu _____	7
Lämpötila _____	4	Kesäkauden päättyessä _____	7
Poistoilmaventtiili _____	4	Kesäkauden alkaessa _____	7
Asentaminen _____	5	Kysymyksiä ja vastauksia _____	8-9
Tyhjän käymälän käynnistäminen _____	5	Paha haju _____	8
Hoito _____	6	Liian kuiva komposti _____	8
Ylimääräinen alkumulta _____	6	Liian märkä komposti _____	8
Sekoittaminen _____	6	Murtosokan vaihtaminen _____	9
Lämpötilan säätö - käynnistyksessä _____	6	Varaosat ja huolto _____	9
Termostaatin käyttö _____	6		
Nestettä tasoputkessa _____	6		

MullToan toiminta

MullToa on biologinen käymälä joka kompostoi kiinteät ja haihduttaa nestemäiset ulosteet suoraan käymälän sisällä. Kompostoituminen tapahtuu luonnon omien mikro-organismien avulla ilman kemikaaleja. Tässä ei tarvitse erotella mitään käymälän käynnin yhteydessä, tarpeet voi tehdä kuten missä tahansa tavanomaisessa käymälässä. Hallitu ilmanvaihto ja lämmitys sekä säännöllinen kompostin sekoittaminen nopeuttavat multautumista ja auttaa muuntamaan käymäläjätteet ympäristöystävälliseksi mullaksi. Lopputuotetta on mahdollista käyttää puutarhassa lannoitteena.

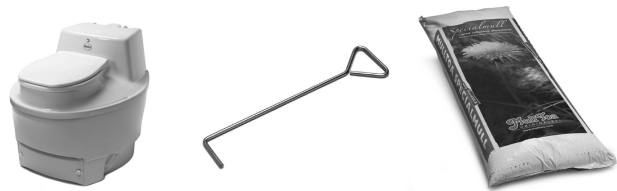
Fin

Ota yhteys ympäristövirastoon

Suosittelemme yhteydenottoa paikalliseen ympäristövirastoon ja mahdollisen sakokaivon tyhjennysmaksusta vapautumisen selvittämistä. Lisäksi tulee ottaa selville ja noudattaa paikallisia terveysturvaa koskevia määräyksiä. Tämä pätee kaikkiin käymälätyyppeihin tyypistä riippumatta.

MullToa-paketti

Pakkaus sisältää:
Käymälä, multahara 50 cm ja multapussi.



Asennuspaketti (varusteet)

Asennuspaketti sisältää: ilmanvaihtoputki (4 x 1,1 metrin ilmanvaihtoputki, ulkohalkaisija 55 mm, ulkoputki (1 metri x 110 mm), eriste (2 x 1 metriä), supistusmuhvi (55/110mm) ja kattotuki ja hattu hyttysritilällä.

Lisätarvikkeet

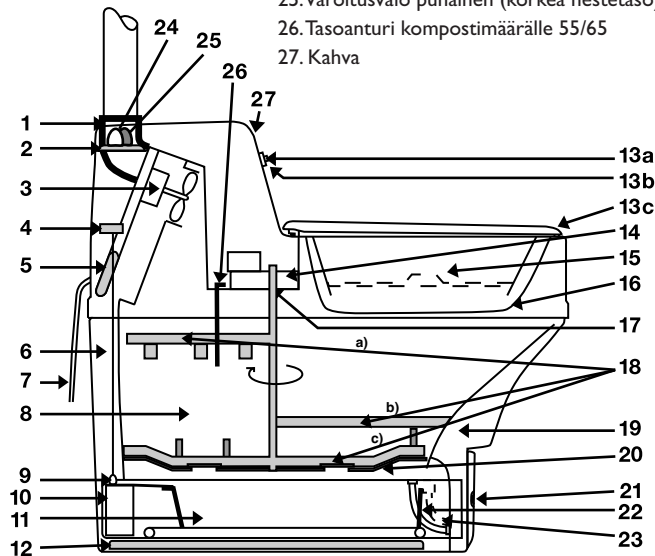
Lisävarusteena saatava: mutkaputki (30° ja 45°), eriste, suora putki sekä erikoismulta, MullToa-kärpässuoja Fluggstopp sekä erillinen multalaatikko sekä seinäläpivientisarja.



MullToan rakenne ja osat

1. Ilmanvaihtoliitin
2. Virtakytkin ja termostaattisäädin
3. Tuulettimen moottori
4. Mikrokytkin (uimuri) 55/65
5. Lämmitin
6. Lämminilmakanavat
7. Virtajohto pistokkeella
8. Kompostointikammio
9. Tasoputki 55/65
10. Uimuri
11. Multalaatikko/Jälkikompostointi
12. Pohjalämmitin
13. a. Sekoittimen katkaisija
b. Katkaisijan mutteri
c. Kiinnitysmutteri: näkösuoja
14. Moottoripaketti/sekoittaja
15. Kansiluukku
16. Näkösuoja kaksoistoiminnolla 55/65
17. Murtosokka
18. Sekoittaja haroilla
a. Liikkuva tasoitin
b. Kiinteä hara 55/65
c. Liikkuva hara - kaksinkertainen 55/65
Liikkuva hara - yksinkertainen 15/25
19. Paluuilmanakanava

20. Pohjaritilä
21. Multalaatikon luukku
22. Tasoputki, tyhjennysilmaisin (vasen puoli, edessä)
23. Tasoputki, laatikko, (oikea puoli, edessä)
24. Varoitusvalo valkoinen (tyhjennys) 55/65
25. Varoitusvalo punainen (korkea nestetaso) 55/65
26. Tasoanturi kompostimäärälle 55/65
27. Kahva



ASENNUS

Asennusvälineet

Asfalttikitti tai muu tiivistemassa

- Porakone
- Reikäsaha (55 mm) tai pistosaha
- Saha
- Mittaviivain / mittanauha
- Asfalttikitti tai muu tiivistemassa

Tarkista, että asennuspaikan lattia on vaakasuora, käymälän tulee seistä suorassa. Suositeltava lattiapinta-ala: MT15,25,55 leveys 55 cm x pituus 110 cm (käymälässä käyntiä ja multalaatikon tyhjennystä varten). MT60 leveys 65 cm x pituus 135 cm

Ilmanvaihtoputken asennus

Koko ilmanvaihtoputki, sisäkatosta ylöspäin läpi kylmän välikatkon ja/tai ullakkotilan aina ulkokattoon saakka tulee eristää. Tämä estää vedon ja kondenssikosteuden muodostumista ilmanvaihtoputkeen. Eristys tarvitaan aina käymälän käyttöasteesta riippumatta ja vaikka käymälää käytettäisiin pelkästään kesäisin. **Ilmanvaihtoputkeen ei saa rakentaa yli 45° kulmia. Älä aseta sadehattua ilmanvaihtoputken päälle, ilman pitää päästä virtaamaan täysin esteettömästi putkesta, tarvittaessa voit käyttää hyttysverkkoa.** Lisäksi on tärkeää ottaa huomioon ilmanvaihtoputken halkaisija jos MullToa asennetaan aiemman toisen valmistajan käymälän tilalle ja vanhan putken halkaisija on MullToan ilmanvaihtoputken halkaisijaa suurempi.

Lämpötila

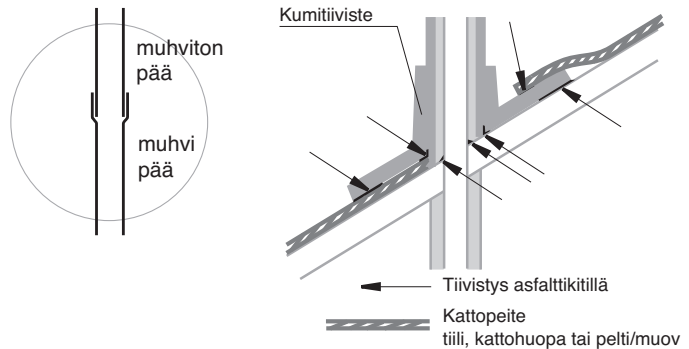
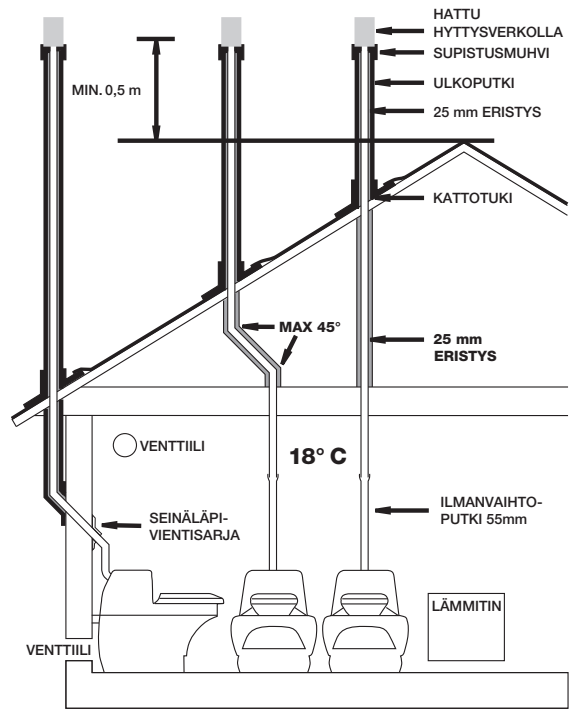
Käymälätila tulee eristää. Käymälän käyttöaikana käymälätilan lämpötila ei saa pudota koskaan alle 18°C jotta maatuminen ei pysähdy tai hidastu liikaa. Helpoin tapa varmistaa tämä on asentaa termostaattiohjattu lämmityslaite käymälätilaan. **Jos käymälää ei käytetä saa käymälätilan lämpötila sitä vastoin olla kuinka matala tahansa. MullToa kestää matalia lämpötiloja rikkoutumatta, mikäli sitä ei käytetä.**

Poistoilmaventtiili

Riittävän raitisilmasyötön varmistamiseksi ulkoseinään tulee asentaa ilmanvaihtoventtiili (aukon halkaisija noin 100mm). Tuloilman tulee virrata pois käymälän kautta. Vältä asentamasta tuuletinta käymälätilaan sillä se aiheuttaa ristivetoa mikä voi aiheuttaa hajujen kertymistä käymälätilaan.

Asentaminen

1. Aseta istuin paikoilleen vasten seinää.
Lattian tulee olla suora ja **lämpöeristetty**.
2. Mittaa ja poraa ilmanvaihtoputken reikä (Ø 55mm).
Ilmanvaihtoputken muhviton pää tulee asettaa istuimessa olevaan liittimeen.
3. Mittaa ja poraa reikä välikattoon,
halkaisija 55 mm.
4. Työnnä putki reiän läpi. Tiivistä huolellisesti asfalttikitillä (putken ja katon sauma) siten, että katon sisälle ei voi vuotaa vettä.
5. Välikaton kylmän tilan osuus ilmanvaihtoputkesta tulee lämpöeristää kunnolla. **Kaikki kylmissä tiloissa olevat putkiosuudet tulee lämpöeristää.**
6. Katkaise ulkoputki sopivaan mittaan (kts. kuva vieressä).
7. Vedä kumitiiviste ulkoputken läpi. Käytä saippuavettä apuna. Jos katto on peltiä, pyydä peltiseppää tekemään kaulus katon ja ulkoputken ympärille.
8. Vedä ulkoputki eristyksen läpi. Aseta supistusmuhvi yläpään.
9. Asemoi kumitiiviste huolellisesti ja tiivistä kunnolla asfalttikitillä (tiivisteen ja katon väli).
10. Asenna hyttysverkolla varustettu hattu supistusmuhvin avulla.



Tyhjän käymälän käynnistäminen

Kun käynnistät tyhjää käymälää noudata alla olevia ohjeita.

1. Tyhjennä pussi MullToa Specialmull -erikoismultaa käymälään. Noin puolet mullasta tippuu ritilän läpi multalaatikkoon.
2. Liitä sähköjohdon Schuko-pistoke vastaavaan pistorasiaan. Käännä termostaatti asentoon I, tuulettimen tulee käynnistyä. Nosta kansi jolloin moottori käynnistyy automaattisesti ja käy hetken aikaa mullan levittämiseksi. Sulje kansi jolloin moottori käynnistyy hetkeksi uudelleen ja suorittaa loppusekoituksen ja multalaatikko täyttyy. Toista toimenpide muutamia kertoja jotta multa sekoittuu ja levittyy ja että multalaatikkoon siirtyy tarpeeksi pohjamultaa. MullToa 15 -mallissa kahvaa on käännettävä myötöpäivään muutama kierros mullan sekoittamiseksi. Multalaatikko on nyt täynnä tyhjennykseen asti ja sen tulee olla aina täynnä.
3. Aseta termostaatti halumaasi asentoon. Oikea asetus riippuu käymälää käyttävien henkilöiden lukumäärästä. Katso suositustaulukko sivulla 6.

HOITO

Ylimääräinen alkumulta

Parhaan maatumisen takaamiseksi kompostin tulisi olla jatkuvasti huokoinen ja riittävän kostea. On suositeltavaa lisätä hieman multaa säännöllisin väliajoin, noin 1 litra / viikossa. Jos kompostiin muodostuu paakkuja/möykkyjä muista hajottaa möykyt. Möykyt voivat olla merkki liian korkeasta lämpötilasta, kierrä ter-mosaattia pienemmälle.

Sekoittaminen

Kun avaat luukun moottori käynnistyy ja käy hetken aikaa. Kun käymälää on käytetty ja suljet luukun moottori käynnistyy uudelleen ja käy hetken. Näin jätteet ja paperit sekoittuvat kompostissa ja ne myöhentyvät kunnolla. Tämä on tehokkaan kompostoitumisen perusedellytys.

Lämpötilan säätö – käynnistyksessä

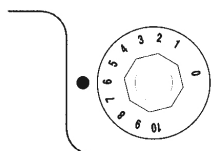
Termostaatti tulee säätää sen mukaan kuinka monta henkilöä käymälää kotitaloudessa käyttää.

Ihmisten määrä

1 – 2
3 – 4

Suosittelut alkuasetus

1-5
6-7
8-10 tyhjennys



Tämän jälkeen termostaatti tulee säätää käyttöasteen mukaan.

Näin huolehdi käymälästäsi

TERMOSTAATIN KÄYTTÖ 15 / 25

Säädä termostaatti käyttöasteen mukaan, lue tasoputken (23) asteikko istuimen oikeassa etukulmassa muutaman päivän kuluttua. MullToa 15 / 25 -malleissa termostaatti toimii kahdella eri tavalla asennosta riippuen.

- Asennossa 0 käymälä on täysin suljettu.
- Asennossa 1 – 7 lämpötilaa säädetään ylälämmittimen (5) avulla termostaatin asetuksen mukaan.
- Asennossa 8 – 10 lämmitys tapahtuu molempien lämmittimien (5, 12) avulla.

TERMOSTAATIN KÄYTTÖ 55 / 65

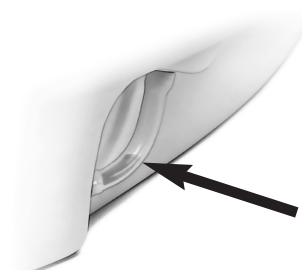
Säädä termostaatti käyttöasteen mukaan, lue tasoputken (23) asteikko istuimen oikeassa etukulmassa muutaman päivän kuluttua. Termostaatti toimii kaksivaiheisesti asetuksesta riippuen, osittain multalaatikon uimurin ja osittain ilman uimurin vaikutusta.

- Asennossa 0 käymälä on täysin suljettu.
- Asennossa 1 – 7 lämpötilaa ohjataan termostaatin asetuksen ja uimurin tason perusteella.
- Asennossa 8 – 10 lämmitys tapahtuu uimurin tasosta riippumatta.

Uimurin tehtävänä on vahtia että nestetaso pysyy sopivana jolloin mullan kuivuminen estyy. Lämpötilan säätö tapahtuu termostaatin avulla.

NESTETTÄ TASOPUTKESSA

Tasoputki (oikealla etupuolella, 23) näyttää laatikon nestemäärän. Laatikossa saa olla hieman nestettä (näkyvä putkessa) mutta putki ei saa olla täynnä nestettä - laatikossa on silloin liikaa nestettä. Muutama senttimetri nestettä putkessa on nyrkkisääntönä ok. Jos nesteen määrä lisääntyy tästä käännä termostaattia suuremmalle. Jos putkessa ei ole lainkaan nestettä käännä termostaattia pienemmälle kunnes putkessa on taas nestettä.



OIKEA LÄMPÖTILA

Oikeassa lämpötilassa kompostin koostumus on huokoista ja sopivasti kosteaa. Jos nestetaso yltää kompostin päälle ja nestettä tippuu laatikkoon komposti on liian märkää eikä pysty imemään kosteutta tarvittavalla tavalla. Lisää muutama litra Specialmull-multaa ja käännä termostaattia hieman suuremmalle. Jos taas kompostiin kertyy paakkuja tai jos vessapaperia jää makaamaan kompostin päälle eikä paperi kostu ja sekoitu kunnolla kompostiin, on komposti liian kuiva, käännä termostaattia pienemmälle. Hae säätämällä sopiva lämpötila jossa komposti pysyy sopivan kosteana ja puuromaisena. Lisätietoja, katso sivu 8 (Kysymyksiä ja vastauksia).

JOS PUNAINEN VAROITUSLAMPPU SYTTYY 55 / 65

Jos punainen varoituslamppu syttyy on se merkki siitä, että nestemäärä säiliössä on liian suuri. Tällöin säädä termostaattia tasoon 8 - 10 ja säädä pienemmälle kun varoituslamppu sammuu ja kun letkussa oleva nestetaso (23) on laskenut normaaliin tasoon.

JOS VALKOINEN VAROITUSVALO SYTTYY 55 / 65

Jos valkoinen varoituslamppu (24) syttyy on se merkki siitä, että kompostisäiliössä olevan kompostin määrä on kasvanut liian suureksi. Valo voi syttyä ja sammua hetkittäin esimerkiksi vessapaperin määrän hetkellisesti lisääntyessä jne. mutta jos valkoinen valo palaa jatkuvasti, mikä tapahtuu tyypillisesti noin neljän viikon kuluessa edellisestä tyhjennyksestä, on aika tyhjentää kompostisäiliö.

MULTALAATIKON POHJAPELLIT 55 / 65

Alempien harojen (18c) kohdalla on kaksi peltiä jotka sekoituksen yhteydessä avaavat/sulkevat alasäiliön aukot. Näin varmistetaan että kompostin kosteus pysyy sopivana mahdollisimman pitkään. Kun harat pyörivät ritilä aukeaa ja samalla harat pyyhkäisevät kompostin alla olevaa multaa multalaatikkoon.

UIMURIN TOIMINTA

MullToa 55/65 on varustettu uimuriohjatuilla lämmityksellä, joka katkaisee tai käynnistää lämmityksen säiliössä olevan nesteen määrän mukaan. Lämmitys kytkeytyy päälle vasta kun säiliön nestetaso on noin 2 - 3 cm:n korkeudella. Tämä vähentää liiallisen kuivumisen riskiä ja takaa tehokkaamman kompostoitumisen. Tarkista tasoputki (23) säännöllisesti viikoittain. Jos nesteen määrä kasvaa tulee termostaattia säätää korkeampaan lämpötilaan kunnes nestemäärä on palautunut normaaliksi.

SOVITA TYHJENNYS KÄYTTÖASTEEN MUKAAN

Jos kesämökkiä käytetään "normaalisessonin" mukaan, eli yhteensä 4 - 6 viikkoa vuodessa, MullToa pitää tyhjentää tyypillisesti kerran vuodessa. Jos kesämökillä oleskellaan pitempiä jaksoja tai usein käyttöajan ollessa edellä mainittua pitempi, tulee tyhjennys suorittaa useammin. Nyrkkisääntönä tyhjennys tulee suorittaa ennen kuin kompostin yläreuna ylittää ylempien sekoitusharojen tasolle. Sopivan tyhjennysvälin oppii käytännössä nopeasti.

TYHJENNÄ KEVÄÄLLÄ

Niille joille riittää yksi tyhjennys vuodessa suositellemme mullan jättämistä säiliöön talven yli. Multalaatikko tyhjenetään keväällä ennen käymälän käyttöönottoa kesäksi.

TYHJENNYS

Muutama päivä ennen tyhjennystä tulee termostaatti kääntää asentoon 8 - 10 jotta multalaatikossa oleva neste kuivuisi. Kun nestettä ei enää näy tasoputkessa, toimi seuraavasti:

1. Irrota verkkopistoke!
2. Tarkista että tasoputkessa ei näy nestettä (oikea (23) ja vasen (22) puoli).
3. Jos putkessa on vielä nestettä, jatka lämmitystä teholla 8 - 10 vielä muutaman päivän ajan ennen kuin jatkat kohdasta 4.
4. Tyhjennys: Irrota etuluukku (21). Irrota multalaatikon letku (11). Jos laatikko on jumissa, koska laatikon ja ritilän välinen komposti on kuivunut, irrota laatikko vetämällä multaharua edestakaisin laatikon ja ritilän välissä.
5. Tyhjenä laatikko sopivaan paikkaan.
6. Puhdista laatikko ja aseta se takaisin paikoilleen käymälään. Ennen kuin työntät laatikon takaisin paikoilleen, varmista, että aukko johon laatikko työnnetään on puhdas erityisesti tasoputken lähistön osalta.
7. Aseta tasoputki takaisin paikoilleen. Asenna etuluukku takaisin paikoilleen.

Jos käyttö on tiheämpää, esimerkiksi vakituiseen asumiseen liittyvässä käytössä, tyhjennysvälien ja hoidon tulee olla vastaavasti tiheämpää. Jos käymälää ei ole käytetty viimeiseen kauteen kuukauteen lainkaan, multalaatikon sisältö voidaan käyttää suoraan maanparannukseen eli lannoitteena. Jos käymälä tyhjenetään sesongin aikana, tulee poistettu kompostijäte jälkikompostoida. Helpoin tapa toteuttaa tämä on hankkia ylimääräinen multalaatikko ja jättää poistettu kompostijäte jälkikompostoitumaan laatikkoon ja vaihtaa tilalle tyhjä laatikko. Lisälaatikoita on saatavissa MullToa-jälleenmyyjiltä. Jälkikompostoinnissa oleva laatikko laitetaan sopivaan säkkiin ja säkki

Lyhyiden käyttökatkojen valmistelu

Jos olet poissa yli kaksi vuorokautta irrota pistoke verkkosähköstä ja aseta kansi (15) istuinaukon päälle. Muutoin komposti kuivuu liian nopeasti ja kovettuu. Jos kompostissa on paljon nestettä esimerkiksi normaalia tiheämmän käytön takia käymälän voi jättää päälle rajoitetuksi ajaksi (esimerkiksi viikon ajaksi). Jätä käymälä päälle ja säädä termostaatti asentoon 1. Tällöin vain tuuletin käy ja komposti kuivuu hitaammin.

Kesäkauden päättyessä

Kun kesäsesonki päättyy ja on aika varustaa kesämökki talvea varten irrota pistoke verkkosähköstä ja aseta kansi (15) istuinaukon päälle. Voit myös sulkea käymälätilan lämmittimen jotta komposti pysyisi kosteana mahdollisimman pitkään. MullToa ei voi jäätää rikki.

Kesäkauden alkaessa

Kun uusi kesäkausi alkaa on MullToa valmisteltava jälleen käyttöä varten. Aloita sekoittamalla komposti kunnolla multaharan kanssa vetämällä ja tökkimällä (komposti on ehkä kovettunut talven aikana). Tyhjenä multalaatikko. Sekoita sitten Special-mull-multaa kompostiin (Ei multalaatikkoon) siten, että kompostissa on tarpeeksi korkeutta (ulottuen vähintään 10 cm ritilän yläpuolelle) koska muutoin sekoitusmoottorin alkaessa pyöriä murtosokka saattaa katketa. Ruiskuta hieman vettä kompostiin jotta sen kosteus tulee sopivaksi.

KYSYMYKSIÄ JA VASTAUKSIA

- Kuinka voin tietää onko komposti liian kuiva?

Vastaus: Kuivuus ilmenee kompostin paakkuuntumisena. Voi myös olla, että vessapaperia jää makaamaan kompostin päälle sekoittumatta kompostiin kunnolla edes sekoittajan toimiessa.

- Mitä teen jos komposti on kuivunut liikaa?

Vastaus: Säädä termostaatin lämpötilaa pienemmäksi ja ruiskuta vettä sumutinpullosta kompostiin. Sekoita kompostia istuinaukon kautta käyttämällä mukana toimitettua multaharaa ja ruiskuta samalla vettä kompostiin. Jatka kunnes komposti on sopivan kostea ja huokoista (puuromaista). Jos komposti on jatkuvasti liian kuiva, matalan käyttöasteen takia ja huolimatta siitä, että termostaatti on säädetty pienelle (säätö 1 - 2) voit asentaa ajastimen sähköpistokkeen ja verkkosähköliitännän väliin. Ohjelmoi ajastin kytkemään virta pois yöaikaan. Käytä vessapaperia säästeliäästi sillä paperi hajoaa hitaammin kompostissa sen ollessa liian kuiva. Sopiva nestemäärän taso tasoputkessa (23) on noin 1 cm.

- Mitä teen jos komposti on liian märkä? Kompostin päällä makaa nestettä mutta multalaatikko on kuiva tai sisältää vain vähän nestettä.

1. Sekoita noin 5 litraa MullToa Specialmull -multaa kompostiin multaharan avulla sekoittaen kunnes kompostin päällä oleva kosteus on imeytynyt ja sekoittunut kompostiin.
2. Jos kompostin määrä ylittää ylemmän haran tason tyhjästä multalaatikko (ohje sivulla 7).
3. Tarvittaessa toista tyhjennys muutaman viikon jälkeen uudelleen tason madaltamiseksi edelleen.

- Mitä teen jos komposti on liian kostea?

1. Jos nestetaso on noussut vain tasoputkessa (23) riittää useimmiten toimenpiteenä termostaatin säätäminen suuremmalle teholle ja kompostin käyttöä on mahdollista jatkaa normaaliin tapaan.
2. Jos vasemmassa tasoputkessa (22) näkyy nestettä esimerkiksi vieraiden käytettyä käymälää jolloin käyttö on normaalia tiheämpää, on se merkki siitä että laatikko on tulvinut yli. Nosta ensin lämpötilaa eli käännä termostaattia suuremmalle ja vältä kuormittamasta käymälää liiallisella nestemäärällä. Mikäli nestetaso ei ala laskea muutaman päivän kuluessa on laatikko tyhjennettävä. Tämä tapahtuu helpoimmin tyhjentämällä tasoputki (22) irrottamalla ylempi liitäntä varovasti auki. HUOM! Älä avaa etuluukkua.

- Mitä kompostiin saa heittää?

Luonnollisten tarpeiden lisäksi vain WC-paperia sekä tavallista vettä jota voidaan ruiskuttaa kompostiin jos se on kuivunut liikaa. Terveysiteiden ja tamponien, tupakantumppien, palavien tai hehkuvien esineiden heittäminen käymälään on EHDOTTOMASTI kielletty!

- Mitä teen jos kompostiin ilmestyy hyönteisiä?

Vastaus: Voit käyttää MullToa Flugstopp -hyönteiskarkotetta, jota on saatavissa jälleenmyyjiltä.

- Mitä teen jos käymälässä ilmenee hajuhaittoja?

Vastaus: Oikein asennettu ja hoidettu MullToa on täysin hajuton. Jos käymälätilaan ilmaantuu ikäviä hajuja, on se merkki siitä että jotakin on vikana. Tarkista huolellisesti että asennus on tehty oikein ja varmista, että käytät MullToaa ohjeiden mukaisesti.

Suorita seuraavat toimenpiteet:

- Tarkista että MullToan ilmanvaihto on riittävän tehokasta ja että käymälä saa riittävästi raitista ilmaa seinäventtiilin kautta ja että asennuksessa on käytetty MullToan alkuperäistä putkea (valkoinen 55 mm:n putki).
- Vältä ristivetoa (esimerkiksi ikkunan ja venttiilien auki pitäminen samaan aikaan)
- Tarkista että valkoisia mutkaputkia ei ole asennettu enempää kuin korkeintaan kaksi kappaletta ja että kulma on alle 45°.
- Tarkista että ilmanvaihtoputken ja käymälän putkiliittimen liitos on tiivis.
- Tarkista, että istuinaukon luukku on paikoillaan kunnolla.

- Mitä teen jos sekoitusmoottori ei toimi? 25 / 55 / 65

Sekoitusmoottori on varustettu kahdella suojalla mekaanisten osien vaurioitumisen estämiseksi.

– Jos moottori käy normaalisti mutta harat eivät liiku?

Moottorin akselissa on erityinen murtosokka joka toimii ylikuormasuojana. Jos harojen liikettä vastustava voima kasvaa liian suureksi sokka katkeaa ja se tulee vaihtaa uuteen.

– Jos moottori käy ja sitten hetken kuluttua sammuu itsestään ja käynnistyy uudelleen itsestään mutta harat pysyvät paikoillaan?

Sähköllä toimivassa moottorissa on sisäänrakennettu lämpöanturi joka toimii ylikuormasuojana. Jos harojen liikettä vastustava voima kasvaa liian suureksi moottori kuumenee ja lämpöanturi katkaisee virransyötön moottoriin. Lämpöanturi kytkee virran moottorin kun moottorin lämpötila on jäähtynyt tarpeeksi mutta jos vian syytä ei korjata, moottori sammuu uudelleen hetken päästä. Useimmiten riittää se, että kompostia sekoitellaan ja möyhitään mukana toimitetulla multaharalla jonka jälkeen lisätään muutama litra MullToa Specialmull-erikoismultaa.

- Mitä teen jos murtosokka katkeaa?

Vastaus: Voit vaihtaa murtosokan itse, koska kyseessä ei ole takuuvika. Ylimääräinen murtosokka on teipattu kiinni moottoriin (25 / 55 / 65). Noudata alla olevia ohjeita tarkasti;

Murtosokan vaihto

- 1) Katkaise virransyöttö irrottamalla sähköjohto verkkoliittimestä.
- 2) Nosta käymälää etureunasta ja vedä ulospäin seinästä ja irrota ilmanvaihtoputki.
- 3) Kierrä pyöreä katkaisijan (13b) kiinni pitävä mutteri auki, paina nappi kuoren läpi.
- 4) Vedä ulos termostaattisäätimen nappi ja nosta irti yläosa. Näkösuojan hylsy (13c) seuraa mukana.
- 5) Irrota kaapelit jotka liittävät sekoitusmoottorin (14) sähköpaneelin riviliittimeen. Kirjoita johtimien kiinnitysjärjestys muistiin ennen irrottamista.
- 6) Kierrä auki neljä ristipääruuvia jotka pitävät sekoitusmoottorin paikoillaan.
- 7) Nosta sekoitusmoottori suoraan ylöspäin ja ota ulos käymälästä. Jos sekoitusmoottori on jumiutunut akseliinsa voit asettaa moottorin alas ja vääntää akselin irti sopivan työkalun (jakoavain) avulla, yritä sitten nostaa moottori suoraan ulos samalla kun käännät akselia.
- 8) Kiinnitä moottorin akseli ruuvipenkkiin varovasti ja naputa sokan (17) jämä ulos tuurnan tai uuden murtosokan avulla.
- 9) Aseta uusi murtosokka paikoilleen ja asenna sekoitusmoottori takaisin.
- 10) Asenna johtimen riviliittimeen alkuperäiseen järjestykseen.
- 11) Koekäytä.
- 12) Asenna yläosa sekä pyöreä mutteri joka kiinnittää liitännän pyörittäjään, näkösuojan mutteri ja termostaatin nappi.
- 13) Aseta käymälä paikoilleen ja kiinnitä ilmanvaihtoputki paikoilleen.
- 14) Aseta sähköjohdon pistoke verkkoliittimeen.

- Koska tarvitaan valtuutettua sähköasentajaa?

MullToa on hyväksytty asennettavaksi kosteisiin tiloihin. Mikäli verkkojohto vaurioituu korjaus tulee jättää valmistajalle tai valmistajan valtuuttamalle asentajalle tai muulle valtuutetulle sähköasentajalle henkilö- ja materiaalihinkojen välttämiseksi. Tämä käyttöohje tulee säilyttää käymälän läheisyydessä.

- Mistä voin tilata varaosia tai huollon?

Vastaus: Ruotsissa ota yhteys MullToaan, puhelin +46 (0)31 - 42 29 30 tai käy Internet-sivuillamme osoitteessa www.mulltoa.com ja hae lähin jälleenmyyjä. Varaa käymälän sarjanumero valmiiksi ennen yhteydenottoa, sarjanumero löytyy ylhäältä oikealta käymälän takaosasta. Kirjoita sarjanumero muistiin ennen asennusta. Käymälä tulee tyhjentää ja puhdistaa ennen mahdollista huoltajan käyntiä kohteessa.

MullToa
ORIGINALET!

Swedish Ecology AB » Klippan 1J » S-414 51 Göteborg » Sweden
Tel: +46 31 42 29 30 » Fax: +46 31 42 49 08 » info@mulltoa.com
www.mulltoa.com