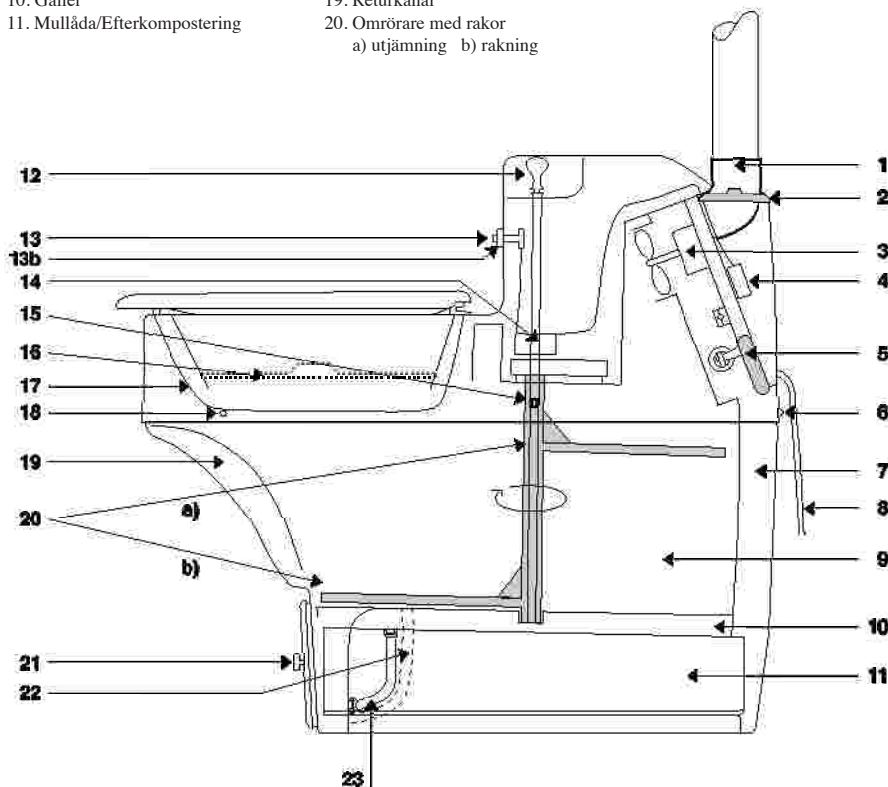


# MullToa

ORIGINALET!

## MullToa Manuell/Automat

- |   |   |  |
|---|---|--|
| 1. Ventilationsstos                                 | 12. Handtag med brytpinne för omröraren (manuell) | 21. Lucka för mulllåda                                 |
| 2. Reglerbar termostat                              | 13. Kontakt för omröraren (automat)               | 22. Nivårör, tömningskontroll (vänster framifrån sett) |
| 3. Fläktmotor                                       | 13b. Mutter för kontakt                           | 23. Nivårör, låda (höger framifrån sett)               |
| 4. Kopplingsplint med flatstifts-koppling (automat) | 14. Omrörarmotor (automat)                        |  |
| 5. Värmeelement                                     | 15. Brytpinne (automat)                           |  |
| 6. Skruv över/underdel                              | 16. Täcklock                                      |  |
| 7. Varmluftskanaler                                 | 17. Insynsskydd                                   |  |
| 8. Sladd med stickkontakt                           | 18. Skruv över/underdel                           |  |
| 9. Komposteringskammare                             | 19. Returkanal                                    |  |
| 10. Galler  | 20. Omrörare med rakor<br>a) utjämning b) rakning |  |



## Byte Drevpaket Mulltoa Manuell

1. Bryt strömmen
2. Lyft toaletten i framkant, drag fram den så att den lossar från väggfästena och lossa ventilationsröret
3. Ta ur brytpinnen och handtaget (12), (Manuell)
4. Lossa de fyra stjärnskruvarna (18+6) som håller överdelen och lyft av den.
5. Skruva ur de fyra bultarna som håller växellådan (9). Tag loss överplåten. Lossa de gamla huggjulena från sina platser.
6. Montera de nya kuggjulena. Byt även distanser och skruvar.
7. Montera tillbaka överplåten med de nya distanserna och skruvarna.
8. Kontrollvrid några varv med hjälp av handtaget.
9. Montera tillbaka överdelen och skruva fast med stjärnskruvarna.
10. Montera handtag och brytpinne.
11. Sätt toaletten på plats och montera tillbaka ventilationsröret i Ventilationsstosen (1)
12. Slå på strömmen.